

# WANDHALTER MIT FERNBEDIENUNG

## BEDIENEN PER TASTENDRUCK

- Die beiden Paradeprodukte von Vogel's -Glider® und TriMotor™ – gehören zur Serie EMO™ mit fernbedienten Haltern.
- Diese exzellenten Produkte, besonders geeignet für Luxus-Einbauten oder exklusive Hotelzimmer, bieten dem Endanwender ein einzigartiges Seherlebnis.
- Glider und TriMotor haben beide einzigartige Merkmale.
- Der Glider bietet einen innovativen, gleitenden Schwenkmechanismus (Ausfahren und Schwenken in einer Bewegung) sowie eine „Auto Home“-Funktion: Wird das Display eingeschaltet, fährt es automatisch in eine voreingestellte Position – und wieder zurück in die Ausgangsposition, sobald der Fernseher ausgeschaltet wird.
- Der TriMotor bietet eine Bewegung in mehrere Richtungen mit Dreh- und Neigungsfunktion.



### WICHTIGSTE USP'S DER WANDHALTER MIT FERNBEDIENUNG

- 1 Mit Fernbedienung
- 2 Einzigartiger Bewegungsmechanismus im Glider
- 3 „Auto Home“-Funktion bewegt das Display automatisch zurück zur Wand
- 4 Kompatibel mit lernfähigen Fernbedienungen



EFWE 6455 RC



„Auto Home“-Funktion bewegt das Display automatisch zurück zur Wand



Smart Movement Mechanism SMM®



Mit Infrarot-Fernbedienung

**VFWE 552 RC (Trimotor™)**  
Display-Wandhalter mit Fernbedienung

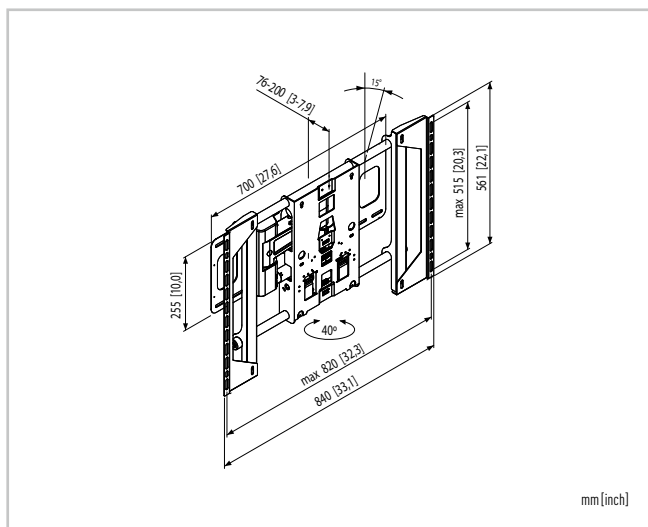


GRÖSSE 94-132 cm / 37-52"

MAX. 43 kg / 95 lbs



- Ferngesteuerte Bewegung in mehrere Richtungen
- Bewegung vor-/rückwärts, 20° Drehen nach links und rechts sowie 15° Neigen
- Auto-Home-Funktion auf Tastendruck
- Automatisches integriertes Screen Protection System (SPS®)
- Zwei Memorypositionen
- Universell, kompatibel mit VESA MIS-F (820x515 mm)



mm [inch]

**EFWE 6455 RC (Glider®)**  
Display-Wandhalter mit Fernbedienung

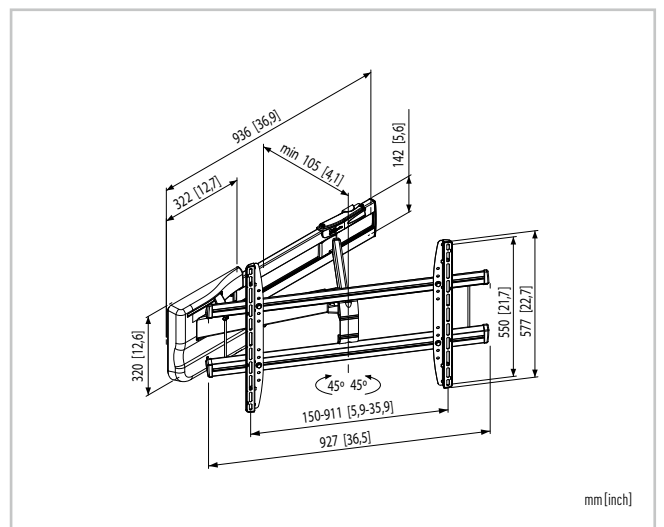


107-153 cm / 42-60"

70 kg / 154 lbs



- Einzigartige gleitende Bewegung
- Führt das Display sanft in die ideale Betrachtungsposition
- Auto-Home-Funktion beim Ein-/Ausschalten des Displays
- Zwei Memorypositionen
- Drehen 45° nach links oder 45° nach rechts
- Universell, kompatibel mit VESA MIS-F (911x550 mm)



mm [inch]

Modell	☑	☐ Max.	Farbe	Einstellbarkeit		TÜV	Adapter	VESA	Wandabstand
				Neigen	Drehen				
VFWE 552 RC	☑	☐ 43 kg	●	✓	✓	✓	Mit	MIS-F	76-200 mm
EFWE 6455 RC	☑	☐ 70 kg	●	-	✓	✓	Mit	MIS-F	105 mm

✓P = TÜV für professionellen Einsatz, ✓ = TÜV

Für weitere Informationen besuchen Sie bitte [www.vogels.com](http://www.vogels.com).