



Deckenkonsole
PUC 1010

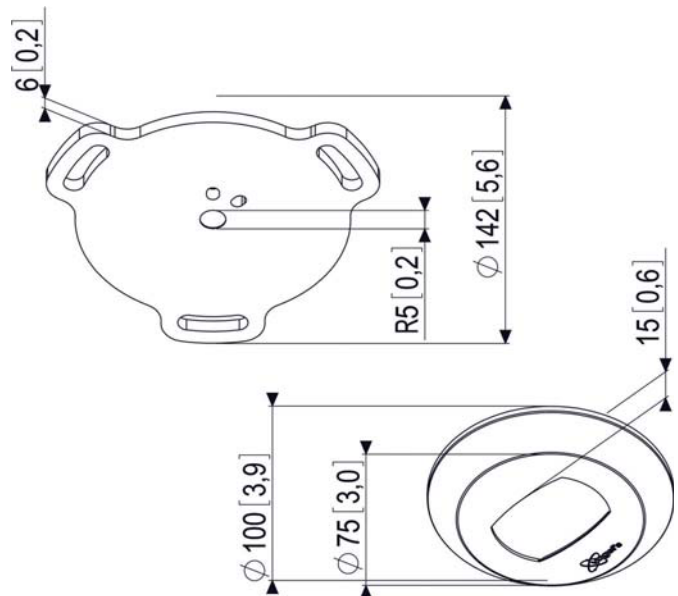
Technische Daten

- Max. Gewicht: 30 kg / 66 lbs
- Verfügbare Farben: Silber, Schwarz

Die PUC 1010 Deckenkonsole ist Teil des modularen Connect-it Systems, mit dem Sie Ihre eigene Deckenbefestigungslösung für kleine bis mittelgroße Bildschirme realisieren können.



Deckenkonsole PUC 1010



Diese Deckenkonsole ist für flache Decken geeignet. Für eine komplette Deckenbefestigungslösung kombinieren Sie diese Deckenkonsole mit einem der Profile/Rohre aus der Connect-it Reihe (PUC 2108, PUC 2115, PUC 2130, PUC 2308, PUC 2315, PUC 2330) und einem Connect-it Adapter (PFI 3010, PFI 3020, PFI 3030, PFI 3040).

Merkmale

Logistische Informationen

- Verpackungsgröße: 136x158x59 mm
- Gewicht: 1 kg / 2 lbs
- EAN-Code: 8712285317040

Deckenkonsole PUC 1030



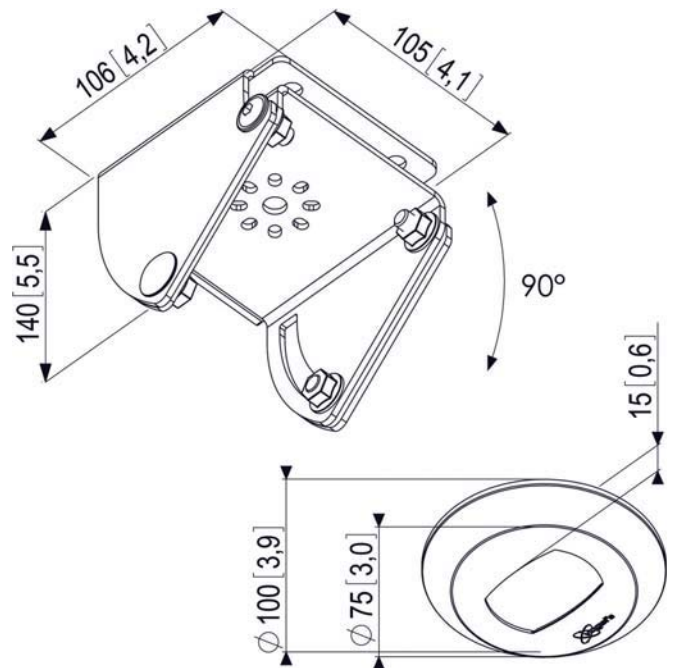
Technische Daten

- Max. Gewicht: 30 kg / 66 lbs
- Verfügbare Farben: Silber

Die PUC 1030 Deckenkonsole ist Teil des modularen Connect-it Systems, mit dem Sie Ihre eigene Deckenbefestigungslösung für kleine bis mittelgroße Bildschirme realisieren können.



Deckenkonsole PUC 1030



Diese Deckenkonsole ist für flache und schräge Decken (bis 90°) geeignet. Für eine komplette Deckenbefestigungslösung kombinieren Sie diese Deckenkonsole mit einem der Profile/Rohre aus der Connect-it Reihe (PUC 2108, PUC 2115, PUC 2130, PUC 2308, PUC 2315, PUC 2330) und einem Connect-it Adapter (PFI 3010, PFI 3020, PFI 3030, PFI 3040).

Merkmale

- Deckenkonsole für schräge und flache Decken geeignet
- Schnelle und einfache Montage
- Max. Gewicht: (2x)30 kg
- Schrägdecken bis 90°

Logistische Informationen

- Verpackungsgröße: 160x262x149 mm
- Gewicht: 2 kg / 4 lbs
- EAN-Code: 8712285317088



Deckenkonsole PUC 1040

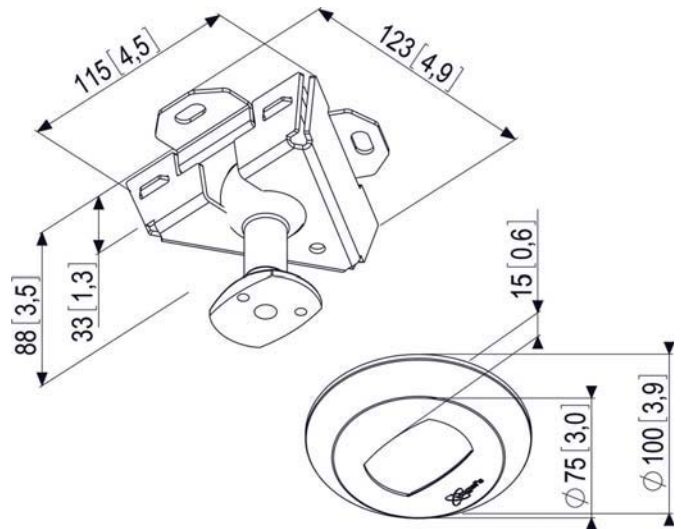
Technische Daten

- Max. Gewicht: 30 kg / 66 lbs
- Verfügbare Farben: Silber

Die PUC 1040 Deckenkonsole ist Teil des modularen Connect-it Systems, mit dem Sie Ihre eigene Deckenbefestigungslösung für kleine bis mittelgroße Bildschirme realisieren können.



Deckenkonsole PUC 1040



Diese Deckenkonsole ist für flache und schräge Decken geeignet. Mithilfe des Kugelgelenks in der Deckenkonsole kann der Bildschirm in jede gewünschte Position gedreht werden. Für eine komplette Deckenbefestigungslösung kombinieren Sie diese Deckenkonsole mit einem der Profile/Rohre aus der Connect-it Reihe (PUC 2108, PUC 2115, PUC 2130, PUC 2308, PUC 2315, PUC 2330) und einem Connect-it Adapter (PFI 3010, PFI 3020, PFI 3030, PFI 3040).

Merkmale

- Deckenkonsole für schräge und flache Decken geeignet
- Schnelle und einfache Montage
- Max. Gewicht: (2x)30 kg
- Bewegung in mehrere Richtungen

Logistische Informationen

- Verpackungsgröße: 136x158x59 mm
- Gewicht: 1 kg / 2 lbs
- EAN-Code: 8712285317101

Traversenadapter PUC 1050



Technische Daten

- Max. Gewicht: 30 kg / 66 lbs
- Verfügbare Farben: Silber

Der PUC 1050 Traversenadapter Teil des modularen Connect-it Systems, mit dem Sie Ihre eigene Traversenbefestigungslösung für kleine bis mittelgroße Displays realisieren können.



Tra ersenadapter PUC 1050

Dieser Traversenadapter ist für 51 mm Traversensysteme geeignet. Für eine komplette Traversenbefestigungslösung kombinieren Sie diesen Traversenadapter mit einem der Profile/Rohre aus der Connect-it Reihe (PUC 2108, PUC 2115, PUC 2130, PUC 2308, PUC 2315, PUC 2330) und einem Connect-it Adapter (PFI 3010, PFI 3020, PFI 3030, PFI 3040).

Merkmale

- Schnelle und einfache Montage

Logistische Informationen

- Verpackungsgröße: 136x158x59 mm
- Gewicht: 1 kg / 2 lbs
- EAN-Code: 8712285317125



Rohr 80 cm
PUC 2308

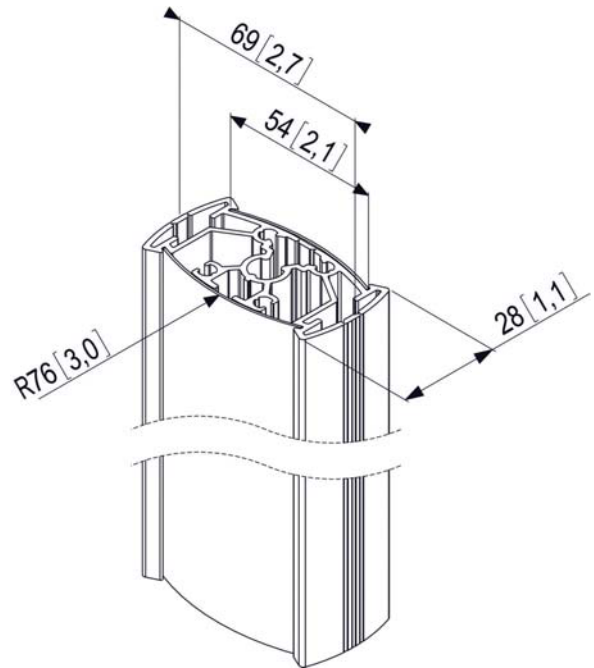
Technische Daten

- Max. Gewicht: 30 kg / 66 lbs
- Verfügbare Farben: Silber/Aluminium

Die PUC 2308 ist ein 80 cm Abhängungsprofil/Rohr und stellt einen Teil des modularen Connect-it Systems dar, mit dem Sie Ihre eigene Deckenbefestigungslösung für kleine bis mittelgroße Bildschirme realisieren können.



Rohr 80 cm
PUC 2308



Der PUC 2308 ist mit einem doppelten CIS[®]-Kabelführungssystem (Cable Inlay System) versehen, mit dem Sie ganz schnell und einfach alle Kabel unsichtbar verlegen. Da das Profil/Rohr aus Aluminium besteht, kann es einfach auf die richtige Länge gesägt werden. Die Connect-it Profile/Rohre können einfach kundenspezifisch geändert werden. Indem Sie die Kunststoffabdeckleiste des Connect-it Profils/Rohres bekleben oder durch eine eigene Leiste ersetzen, kann diese an Ihren Hausstil oder Ihre Einrichtung angepasst werden. Mit dem PFI 3040 Adapter können mehrere Bildschirme übereinander und/oder Rücken an Rücken montiert werden. Für eine komplette Deckenbefestigungslösung kombinieren Sie dieses Profil/Rohr mit einer der Connect-it Deckenkonsolen (PUC 1010, PUC 1030, PUC 1040) oder einem Traversenadapter (PUC 1050) und einem Connect-it Adapter (PFI 3010, PFI 3020, PFI 3030, PFI 3040).

Merkmale

- Eine Lösung für fast jede Situation
- Schnelle und einfache Montage
- Einfach anzupassen
- Stilvolles Design

Logistische Informationen

- Verpackungsgröße: 102x850x78 mm
- Gewicht: 2 kg / 4 lbs
- EAN-Code: 8712285317187



Rohr 150 cm
PUC 2315

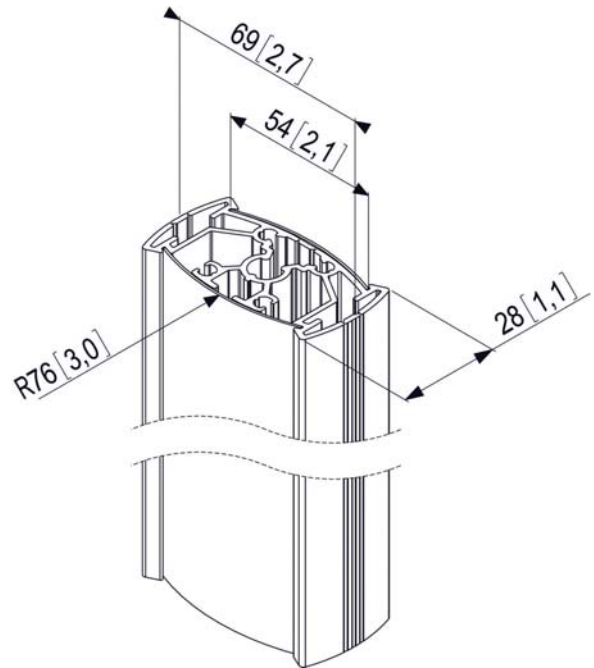
Technische Daten

- Max. Gewicht: 30 kg / 66 lbs
- Verfügbare Farben: Silber/Aluminium

Die PUC 2315 ist ein 150 cm Abhängungsprofil/Rohr und stellt einen Teil des modularen Connect-it Systems dar, mit dem Sie Ihre eigene Deckenbefestigungslösung für kleine bis mittelgroße Bildschirme realisieren können.



Rohr 150 cm
PUC 2315



Der PUC 2315 ist mit einem doppelten CIS[®]-Kabelführungssystem (Cable Inlay System) versehen, mit dem Sie ganz schnell und einfach alle Kabel unsichtbar verlegen. Da das Profil/Rohr aus Aluminium besteht, kann es einfach auf die richtige Länge gesägt werden. Die Connect-it Profile/Rohre können einfach kundenspezifisch geändert werden. Indem Sie die Kunststoffabdeckleiste des Connect-it Profils/Rohres bekleben oder durch eine eigene Leiste ersetzen, kann diese an Ihren Hausstil oder Ihre Einrichtung angepasst werden. Mit dem PFI 3040 Adapter können mehrere Bildschirme übereinander und/oder Rücken an Rücken montiert werden. Für eine komplette Deckenbefestigungslösung kombinieren Sie dieses Profil/Rohr mit einer der Connect-it Deckenkonsolen (PUC 1010, PUC 1030, PUC 1040) oder einem Traversenadapter (PUC 1050) und einem Connect-it Adapter (PFI 3010, PFI 3020, PFI 3030, PFI 3040).

Merkmale

- Eine Lösung für fast jede Situation
- Schnelle und einfache Montage
- Einfach anzupassen
- Stilvolles Design

Logistische Informationen

- Verpackungsgröße: 102x1540x78 mm
- Gewicht: 3 kg / 7 lbs
- EAN-Code: 8712285317224



Rohr 300 cm
PUC 2330

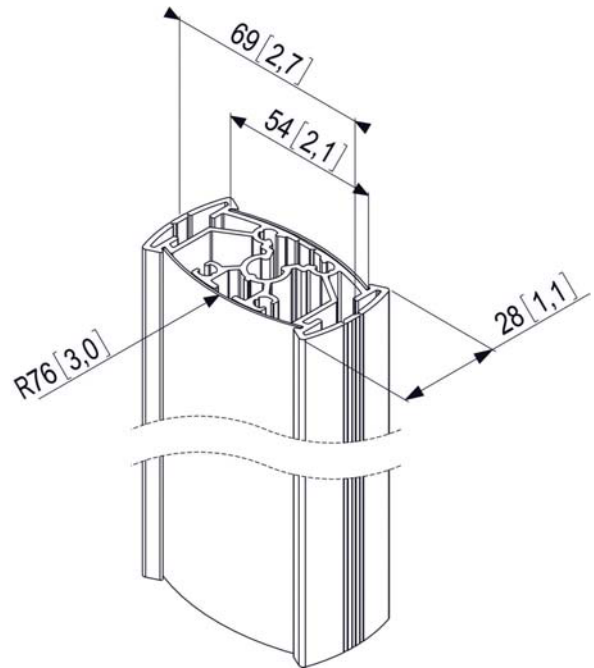
Technische Daten

- Max. Gewicht: 30 kg / 66 lbs
- Verfügbare Farben: Silber/Aluminium

Die PUC 2330 ist ein 300 cm Abhängungsprofil/Rohr und stellt einen Teil des modularen Connect-it Systems dar, mit dem Sie Ihre eigene Deckenbefestigungslösung für kleine bis mittelgroße Bildschirme realisieren können.



Rohr 300 cm
PUC 2330



Der PUC 2330 ist mit einem doppelten CIS[®]-Kabelführungssystem (Cable Inlay System) versehen, mit dem Sie ganz schnell und einfach alle Kabel unsichtbar verlegen. Da das Profil/Rohr aus Aluminium besteht, kann es einfach auf die richtige Länge gesägt werden. Die Connect-it Profile/Rohre können einfach kundenspezifisch geändert werden. Indem Sie die Kunststoffabdeckleiste des Connect-it Profils/Rohres bekleben oder durch eine eigene Leiste ersetzen, kann diese an Ihren Hausstil oder Ihre Einrichtung angepasst werden. Mit dem PFI 3040 Adapter können mehrere Bildschirme übereinander und/oder Rücken an Rücken montiert werden. Für eine komplette Deckenbefestigungslösung kombinieren Sie dieses Profil/Rohr mit einer der Connect-it Deckenkonsolen (PUC 1010, PUC 1030, PUC 1040) oder einem Traversenadapter (PUC 1050) und einem Connect-it Adapter (PFI 3010, PFI 3020, PFI 3030, PFI 3040).

Merkmale

- Eine Lösung für fast jede Situation
- Schnelle und einfache Montage
- Einfach anzupassen
- Stilvolles Design

Logistische Informationen

- Verpackungsgröße: 102x3040x78 mm
- Gewicht: 7 kg / 15 lbs
- EAN-Code: 8712285317248

Bildschirm-Adapter PFI 3010



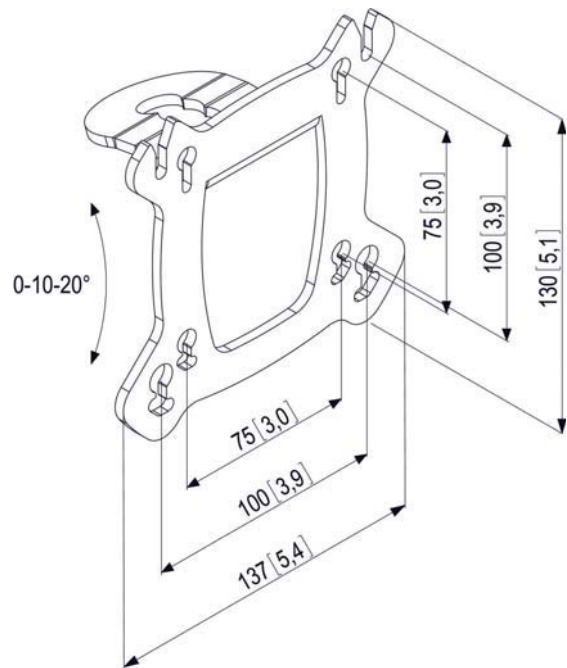
Technische Daten

- Max. Gewicht: 30 kg / 66 lbs
- Verfügbare Farben: Schwarz

Der PUC 3010 Bildschirm-Adapter ist Teil des modularen Connect-it Systems, mit dem Sie Ihre eigene Deckenbefestigungslösung für kleine bis mittelgroße Bildschirme realisieren können.



Bildschirm-Adapter PFI 3010



Der PFI 3010 ist für kleine bis mittelgroße Bildschirme (VESA 75x75, 100x100 mm) bis 30 kg geeignet. Dieser Adapter ist mit einer Nivellier- und Neigungsfunktion (in Stufen von 0-10-20°) versehen. Für eine komplette Deckenbefestigungslösung kombinieren Sie diesen Bildschirm-Adapter mit einer der Connect-it Deckenkonsolen (PUC 1010, PUC 1030, PUC 1040) oder einem Traversenadapter (PUC 1050) und einem der Profile/Rohre aus der Connect-it Reihe (PUC 2108, PUC 2115, PUC 2130, PUC 2308, PUC 2315, PUC 2330).

Merkmale

- Neigungsfunktion 0-10-20°
- Nivellierfunktion
- Geeignet für PUC 21xx- und PUC 23xx-Rohre

Logistische Informationen

- Verpackungsgröße: 160x262x149 mm
- Gewicht: 1 kg / 1 lbs
- EAN-Code: 8712285317262

Bildschirm-Adapter PFI 3020



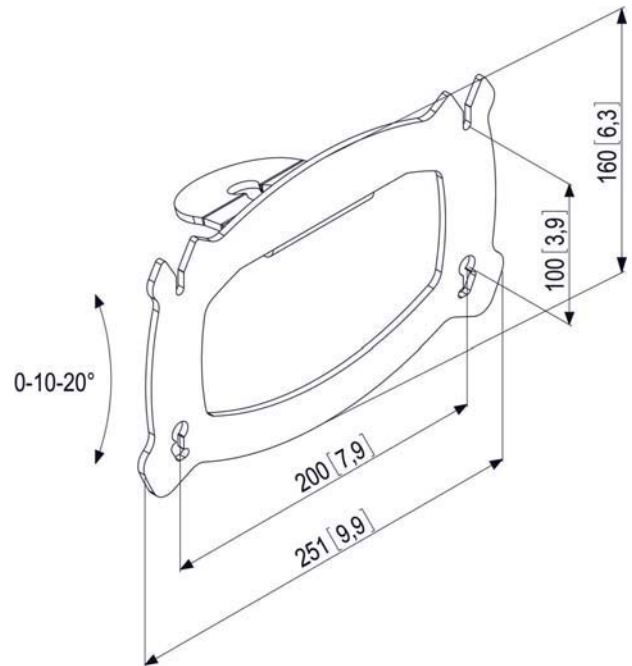
Technische Daten

- Max. Gewicht: 30 kg / 66 lbs
- Verfügbare Farben: Schwarz

Der PUC 3020 Bildschirm-Adapter ist Teil des modularen Connect-it Systems, mit dem Sie Ihre eigene Deckenbefestigungslösung für kleine bis mittelgroße Bildschirme realisieren können.



Bildschirm-Adapter PFI 3020



Der PFI 3020 ist für kleine bis mittelgroße Bildschirme (VESA 200x100 mm) bis 30 kg geeignet. Dieser Adapter ist mit einer Nivellier- und Neigungsfunktion (in Stufen von 0-10-20°) versehen. Für eine komplette Deckenbefestigungslösung kombinieren Sie diesen Bildschirm-Adapter mit einer der Connect-it Deckenkonsolen (PUC 1010, PUC 1030, PUC 1040) oder einem Traversenadapter (PUC 1050) und einem der Profile/Rohre aus der Connect-it Reihe (PUC 2108, PUC 2115, PUC 2130, PUC 2308, PUC 2315, PUC 2330).

Merkmale

- Neigungsfunktion 0-10-20°
- Nivellierfunktion
- Geeignet für PUC 21xx- und PUC 23xx-Rohre

Logistische Informationen

- Verpackungsgröße: 160x262x149 mm
- Gewicht: 1 kg / 2 lbs
- EAN-Code: 8712285317286



Bildschirm-Adapter
PFI 3030

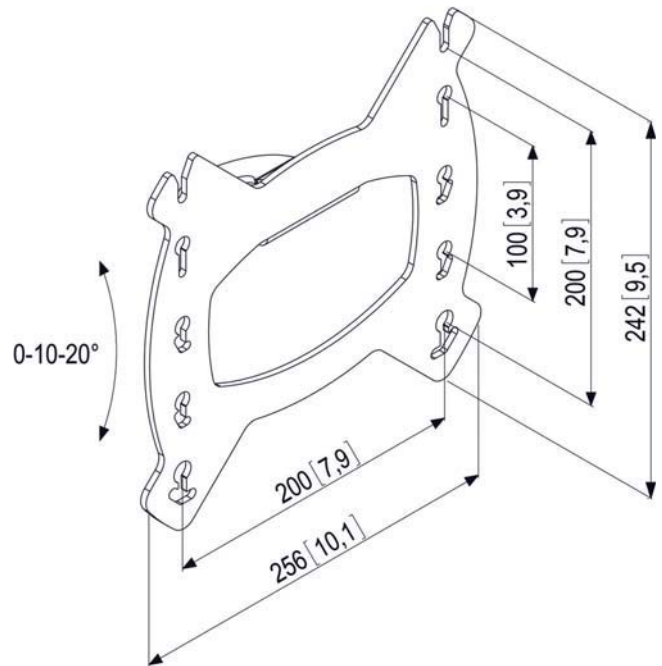
Technische Daten

- Max. Gewicht: 30 kg / 66 lbs
- Verfügbare Farben: Schwarz

Der PUC 3030 Bildschirm-Adapter ist Teil des modularen Connect-it Systems, mit dem Sie Ihre eigene Deckenbefestigungslösung für kleine bis mittelgroße Bildschirme realisieren können.



Bildschirm-Adapter PFI 3030



Der PFI 3030 ist für kleine bis mittelgroße Bildschirme (VESA 200x100, 200x200 mm) bis 30 kg geeignet. Dieser Adapter ist mit einer Nivellier- und Neigungsfunktion (in Stufen von 0-10-20°) versehen. Für eine komplette Deckenbefestigungslösung kombinieren Sie diesen Bildschirm-Adapter mit einer der Connect-it Deckenkonsolen (PUC 1010, PUC 1030, PUC 1040) oder einem Traversenadapter (PUC 1050) und einem der Profile/Rohre aus der Connect-it Reihe (PUC 2108, PUC 2115, PUC 2130, PUC 2308, PUC 2315, PUC 2330).

Merkmale

- Neigungsfunktion 0-10-20°
- Nivellierfunktion
- Geeignet für PUC 21xx- und PUC 23xx-Rohre

Logistische Informationen

- Verpackungsgröße: 258x268x116 mm
- Gewicht: 1 kg / 2 lbs
- EAN-Code: 8712285317309



Bildschirm-Adapter PFI 3040

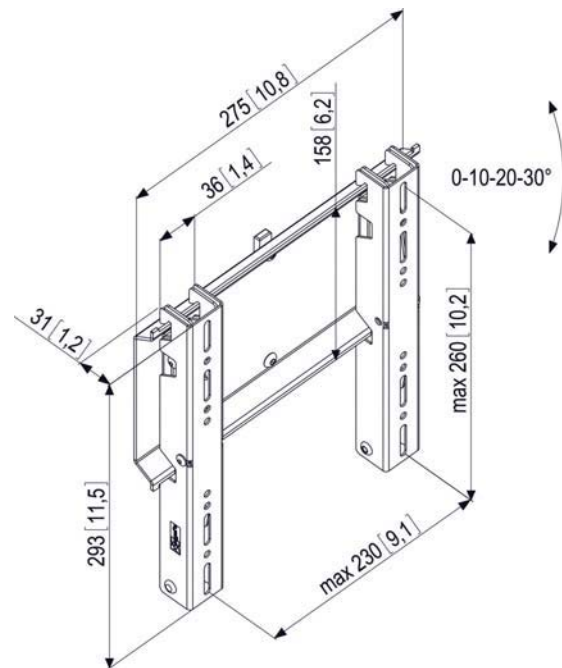
Technische Daten

- Max. Gewicht: 30 kg / 66 lbs
- Verfügbare Farben: Schwarz

Der PUC 3040 Bildschirm-Adapter ist Teil des modularen Connect-it Systems, mit dem Sie Ihre eigene Deckenbefestigungslösung für kleine bis mittelgroße Bildschirme realisieren können.



Bildschirm-Adapter PFI 3040



Der PFI 3040 ist für kleine bis mittelgroße Bildschirme (max. Öffnungsgröße 230x260 mm) bis 30 kg geeignet. Dieser Adapter verfügt über eine stufenweise Neigungsfunktion (0-10-20-30°) sowie eine variable Höheneinstellung und er ist diebstahlverzögernd. Es ist möglich, mehrere Bildschirme übereinander und/oder Rücken an Rücken zu montieren. Für eine komplette Deckenbefestigungslösung kombinieren Sie diesen Bildschirm-Adapter mit einer der Connect-it Deckenkonsolen (PUC 1010, PUC 1030, PUC 1040) oder einem Traversenadapter (PUC 1050) und einem der Profile/Rohre aus der Connect-it Reihe (PUC 2308, PUC 2315, PUC 2330).

Merkmale

- Geeignet für PUC 23xx-Rohre
- Neigungsfunktion 0-10-20-30°
- „VESA-kompatibel“ und „nicht VESA-kompatibel“ bis 230 x 260 mm
- Schnelle und einfache Montage

Logistische Informationen

- Verpackungsgröße: 178x318x81 mm
- Gewicht: 3 kg / 7 lbs
- EAN-Code: 8712285317323

Verbindungsstück für Connect-it Rohre PUA 9501



Technische Daten

- Max. Gewicht: 30 kg / 66 lbs
- Verfügbare Farben: Silber

Mit dem PUA 9501 können 2 Abhängungsprofile/Rohre aus der Connect-it Reihe (PUC 2108, PUC 2115, PUC 2130, PUC 2308, PUC 2315, PUC 2330) miteinander verbunden werden.





Verbindungsstück für Connect-it
PUA 9501

Merkmale

Logistische Informationen

- Verpackungsgröße: 136x158x59 mm
- Gewicht: 1 kg / 1 lbs
- EAN-Code: 8712285317361



Stabilisierungssset
PUA 9502

Technische Daten

- Max. Gewicht: 30 kg / 66 lbs
- Verfügbare Farben: Silber

Das PUA 9502 ist ein Stabilisierungssset, mit dem die Montage von 300 cm Profilen/Rohren und verlängerten Profilen/Rohren an der Decke verstärkt werden kann.



Stabilisierungsset PUA 9502

Der PUA 9502 kann in Kombination mit den Profilen/Rohren aus der Connect-it Reihe (PUC 2108, PUC 2115, PUC 2130, PUC 2308, PUC 2315, PUC 2330) verwendet werden.

Merkmale

Logistische Informationen

- Verpackungsgröße: 160x262x149 mm
- Gewicht: 1 kg / 2 lbs
- EAN-Code: 8712285317385

Bodenkonsole PFA 9101



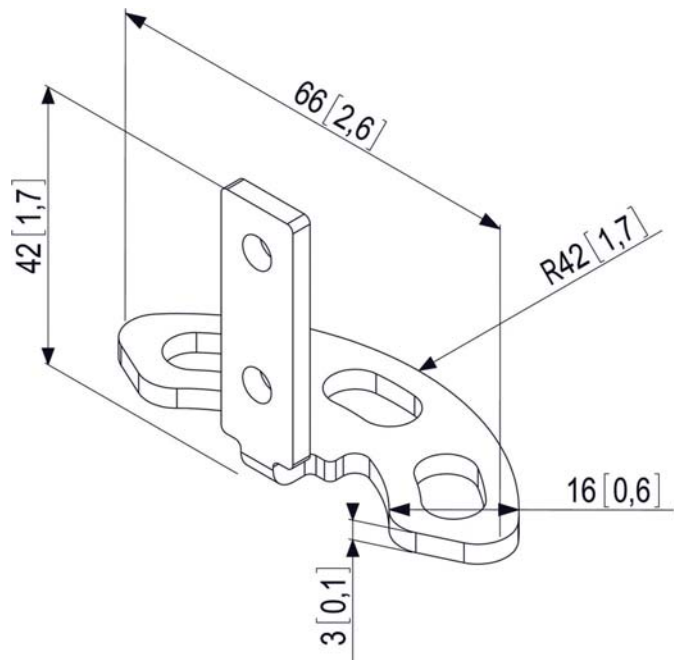
Technische Daten

- Verfügbare Farben: Silber/Aluminium

Die PFA 9101 Bodenkonsole ist Teil des modularen Connect-it Systems, mit dem Sie Ihre eigene Lösung für die Montage vom Boden bis zur Decke für kleine bis mittelgroße Bildschirme realisieren können.



Bodenkonsole PFA 9101



Für eine komplette Deckenbefestigungslösung kombinieren Sie diese Bodenkonsole mit einer der Connect-it Deckenkonsolen (PUC 1010, PUC 1030, PUC 1040), einem der Profile/Rohre aus der Connect-it Reihe (PUC 2308, PUC 2315, PUC 2330) und dem Connect-it Bildschirm-Adapter PFI 3040.

Merkmale

- Geeignet für PUC 23xx-Rohre
- Schnelle und einfache Montage

Logistische Informationen

- Verpackungsgröße: 136x158x69 mm
- Gewicht: 0 kg / 1 lbs
- EAN-Code: 8712285318269