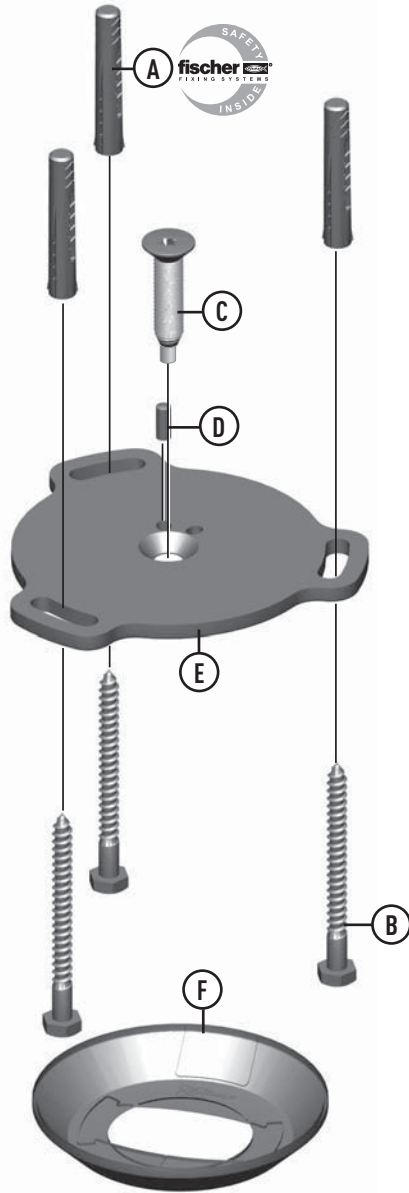




PUC 1010
Ceiling plate



- (A) = 3x
- (B) = 3x
- (C) = 1x
- (D) = 1x
- (E) = 1x
- (F) = 1x

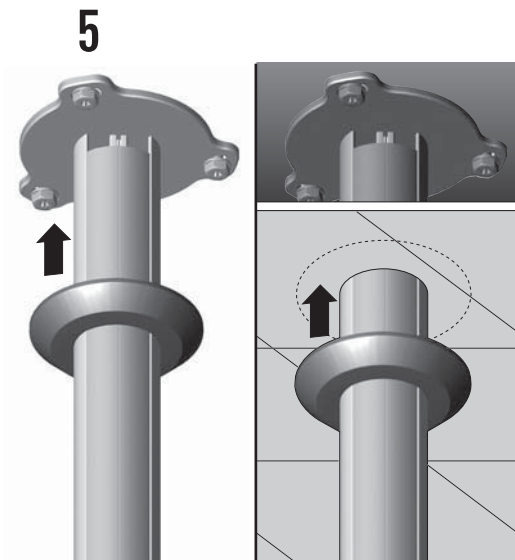
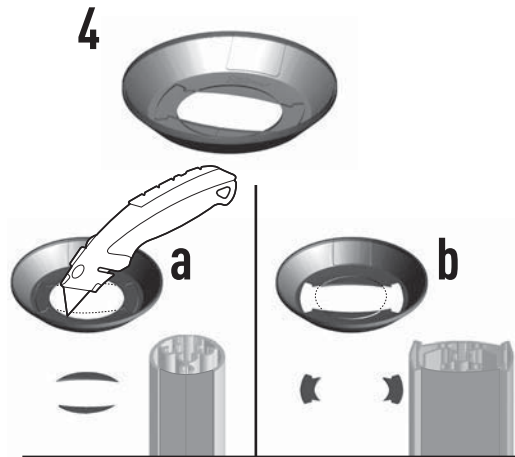
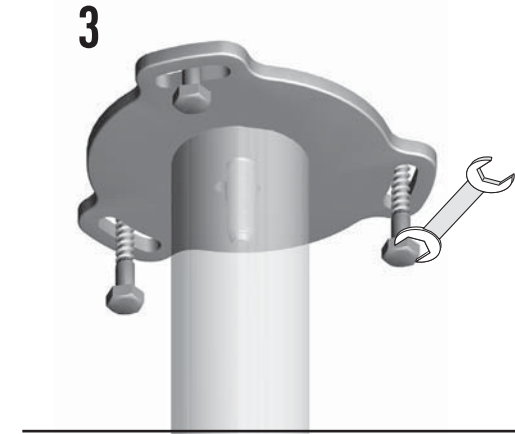
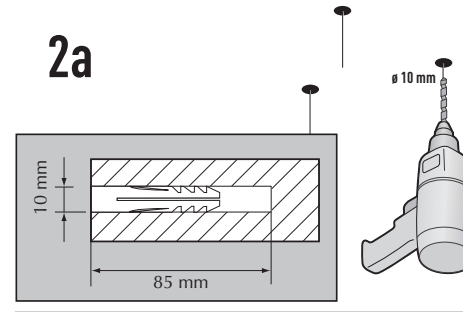
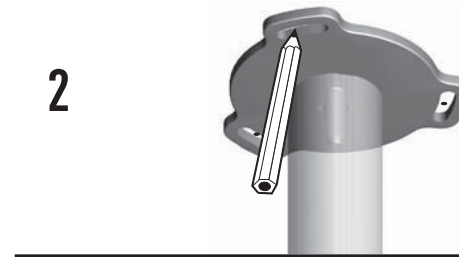
Mounting instructions
Montagevoorschrift
Instructions de montage
Montageanleitung
Guía de montaje
Istruzioni di montaggio
Instruções de montagem
Monteringsanvisning
Instrukcja montażu
Рекомендации по установке

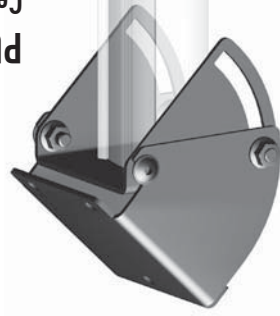
Max. (2x) 30 kg / (2x) 66 lbs



10-2009

(GB) Subject to printing errors and technical amendments.
(NL) Drukfouten en technische wijzigingen voorbehouden.
(F) Sous réserve de fautes d'impression et de modifications techniques.
(D) Für Druckfehler übernehmen wir keine Verantwortung. Technische Änderungen vorbehalten.
(E) Reservados errores de imprenta y sujete a modificaciones.
(I) Con riserva di modifiche tecniche e di eventuali errori di stampa.
(P) Reserva-se a ocorrência de galhas e de modificações técnicas.
(H) Nyomdahibák és technikai változtatások joga fenntartva.
(PL) Zastrzeżenie się możliwość występowania błędów drukarskich i zmian technicznych.
(RUS) Возможны ошибки при печати и технические модификации.





PUC 1030
Ceiling plate

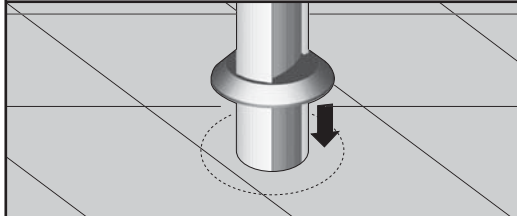
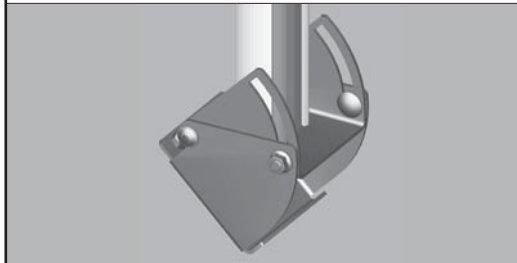
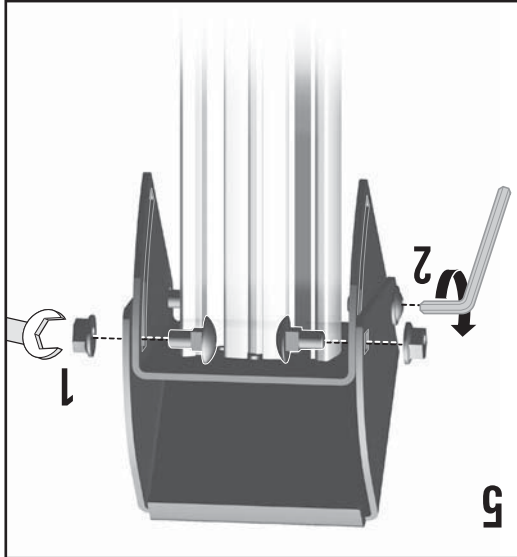
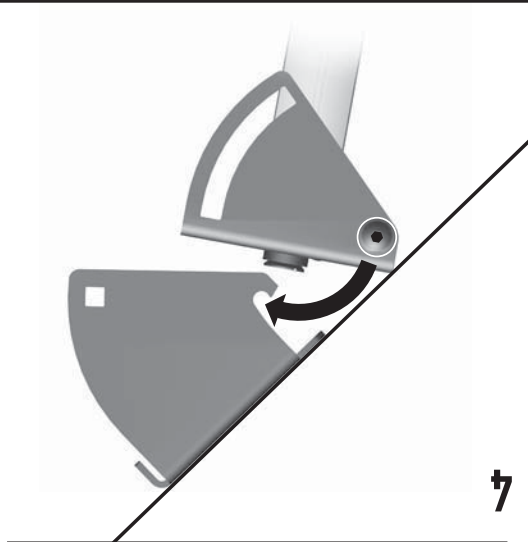
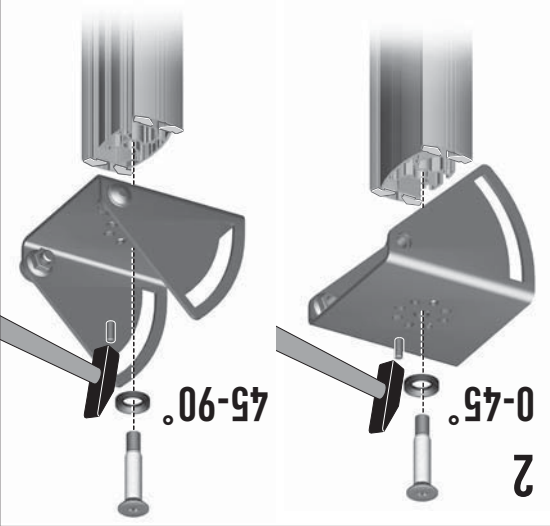
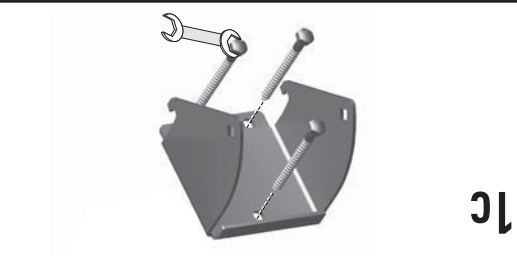
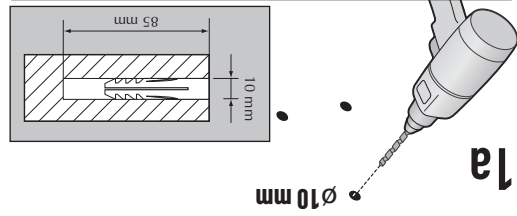
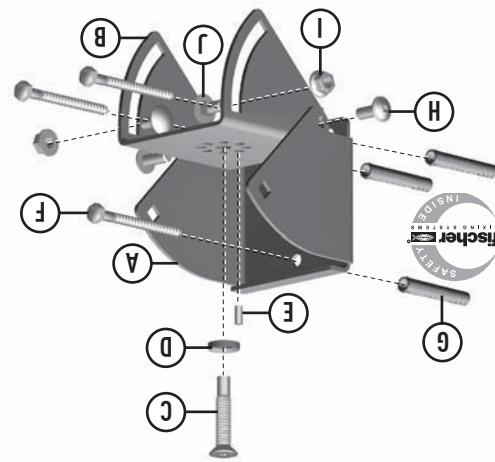
Mounting instructions
Montagevoorschrift
Instructions de montage
Montageanleitung
Guía de montaje
Istruzioni di montaggio
Instruções de montagem
Monteringsanvisning
Instrucja montażu
Рекомендации по установке

Max. (2x) 30 kg / (2x) 66 lbs



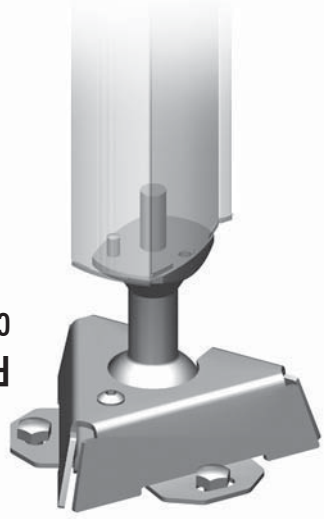
12-2009

- (A) = 1x (D) = 1x (G) = 3x (I) = 2x
- (B) = 1x (E) = 1x (H) = 2x (J) = 2x
- (C) = 1x (F) = 3x



(GB) Subject to printing errors and technical amendments.
(NL) Drukfouten en technische wijzigingen voorbehouden.
(F) Sous réserve de fautes d'impression et de modifications techniques.
(D) Für Druckfehler übernehmen wir keine Verantwortung.
(E) Technische Änderungen vorbehalten.
(C) Reservados errores de imprenta y sujeta a modificaciones.
(I) Con riserva di modifiche tecniche e di eventuali errori di stampa.
(P) Reserva-se a ocorrência de grialhas e de modificações técnicas.
(H) Nyomdahibák és technikai változtatások joga fenntartva.
(PL) Zastęga się możliwość występowania błędów drukarskich i zmian technicznych.
(RUS) Возможны ошidки при печати и технические модификации.

PUC 1040
Ceiling plate

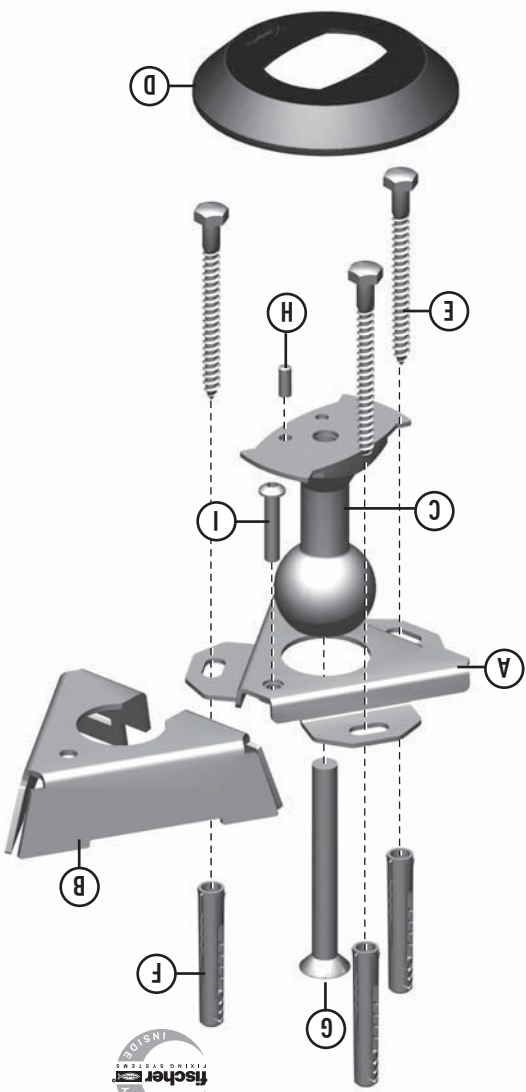


Mounting instructions
Montagevoorschrift
Instructions de montage
Montageanleitung
Guía de montaje
Istruzioni di montaggio
Instruções de montagem
Montexringsanvisning
Instrucja montażu
Рекомендации по установке

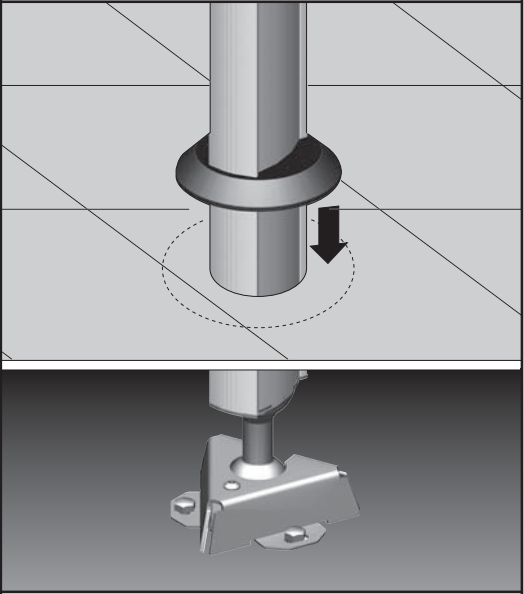
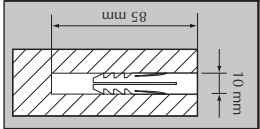
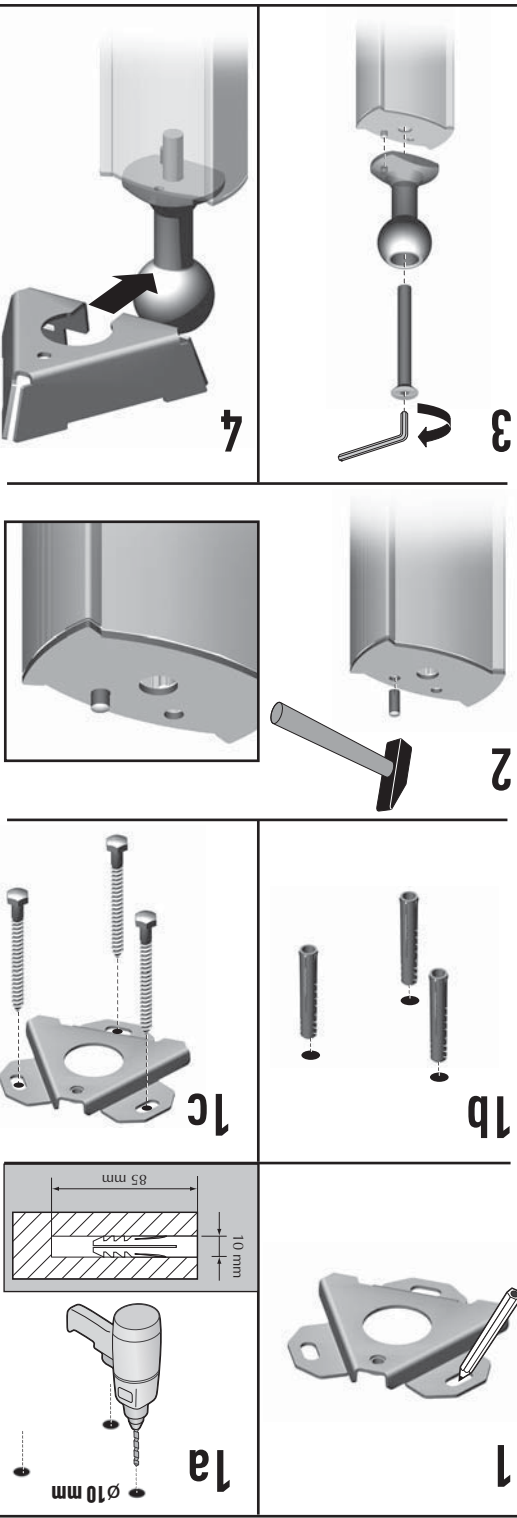
Max. (2x) 30 kg / (2x) 66 lbs



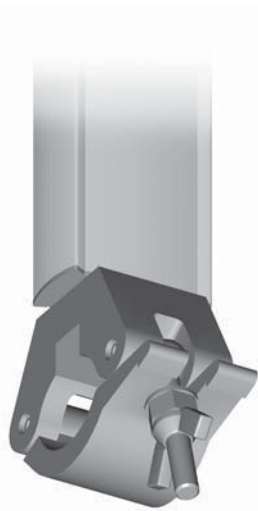
12-2009



- (A) = 1x
- (B) = 1x
- (C) = 1x
- (D) = 1x
- (E) = 3x
- (F) = 3x
- (G) = 1x
- (H) = 1x
- (I) = 1x



(GB) Subject to printing errors and technical amendments.
(NL) Drukfouten en technische wijzigingen voorbehouden.
(F) Sous réserve de fautes d'impression et de modifications techniques.
(D) Für Druckfehler übernehmen wir keine Verantwortung.
technische Änderungen vorbehalten.
(E) Reservados errores de imprenta y sujeta a modificaciones.
(I) Con riserva di modifiche tecniche e di eventuali errori di stampa.
(P) Reserva-se a ocorrência de gralhas e de modificações técnicas.
(H) Nyomdahibák és technikai változtatások jogát fenntartva.
(PL) Zastęga się możliwość występowania błędów drukarskich i zmian technicznych.
(RU) Возможны ошкнки при печати и технические модификации.



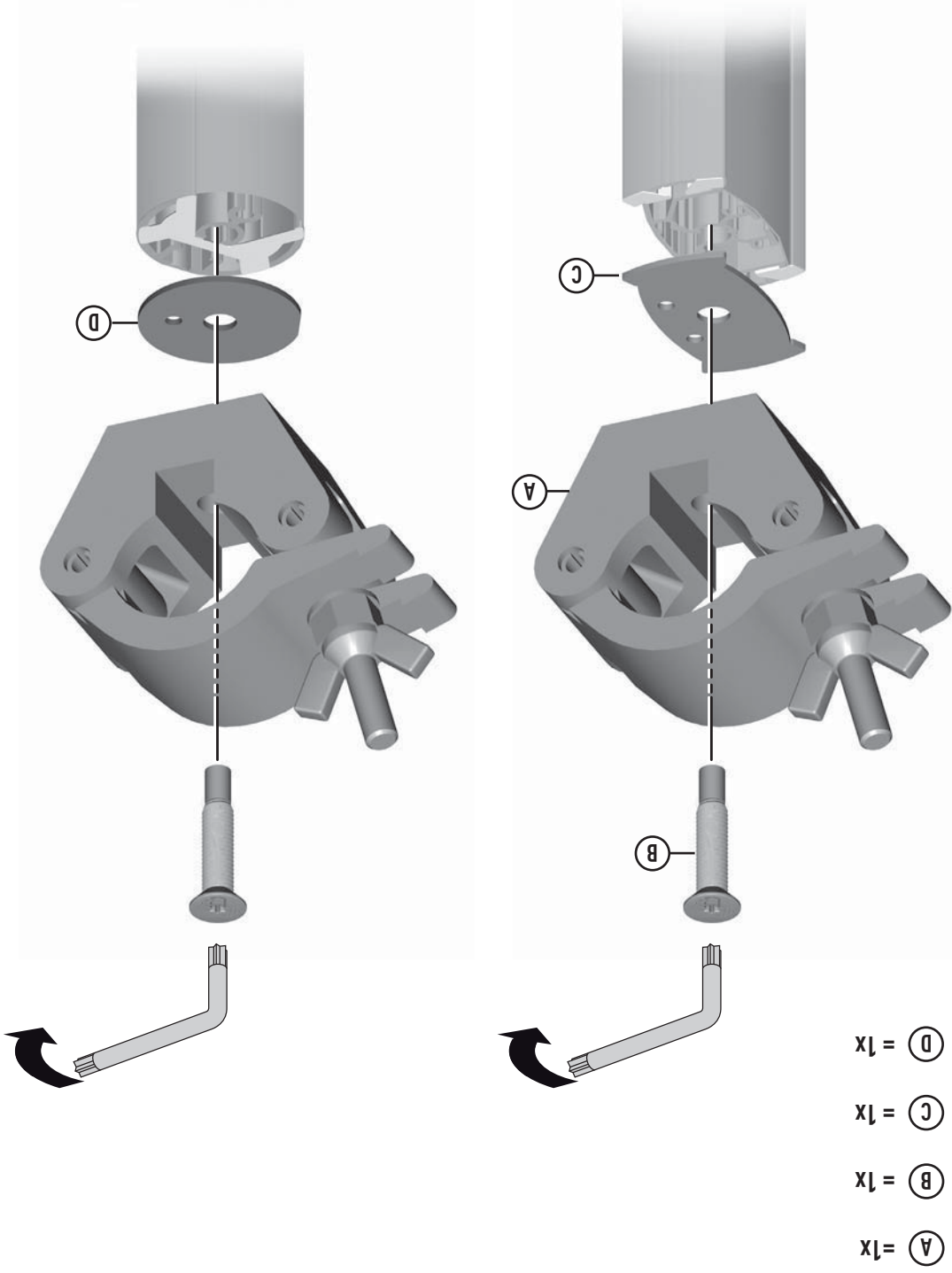
PUC 1050

Mounting instructions
 Montagevoorschrift
 Instructions de montage
 Montageanleitung
 Guía de montaje
 Istruzioni di montaggio
 Instruções de montagem
 Monteringsanvisning
 Instrukcja montażu
 Рекомендации по установке

Max. (2x) 30 kg / (2x) 66 lbs



12-2009



(GB) Subject to printing errors and technical amendments;
 (NL) Drukfouten en technische wijzigingen voorbehouden;
 (F) Sous réserve de fautes d'impression et de modifications techniques;
 (D) Für Druckfehler übernehmen wir keine Verantwortung;
 (E) Reservados errores de imprenta y sujeta a modificaciones;
 (I) Con riserva di modifiche tecniche e di eventuali errori di stampa;
 (P) Reserva-se a ocorrência de gralhas e de modificações técnicas;
 (H) Nyomdahibák és technikai változtatások jogát fenntartva;
 (PL) Zastrzeżenie się możliwości występowania błędów drukarskich i zmian technicznych;
 (RUS) Возможны ошибки при печати и технические модификации.



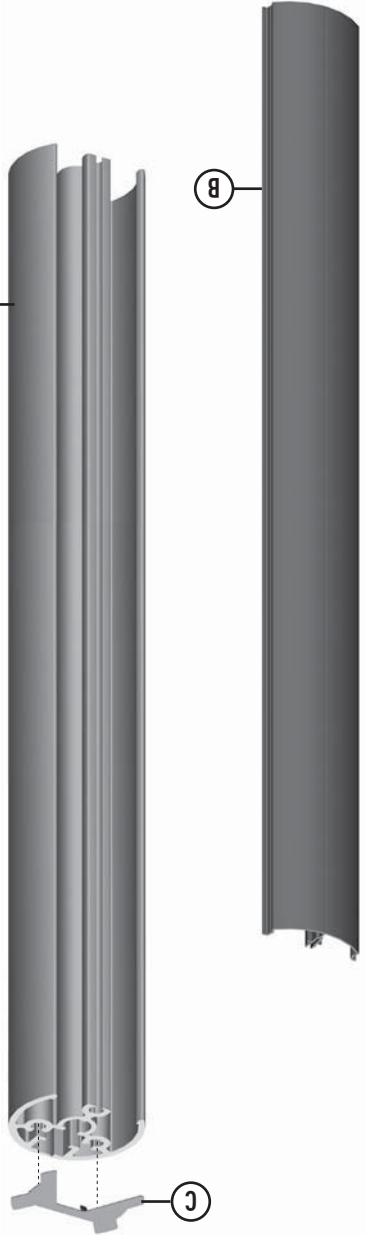
PUC 2108
PUC 2115
PUC 2130

Mounting instructions
Montagevoorschrift
Instructions de montage
Montageanleitung
Guía de montaje
Istruzioni di montaggio
Instruções de montagem
Monteringsanvisning
Instrucja montażu
Рекомендации по установке

Max. (2x) 30 kg / (2x) 66 lbs

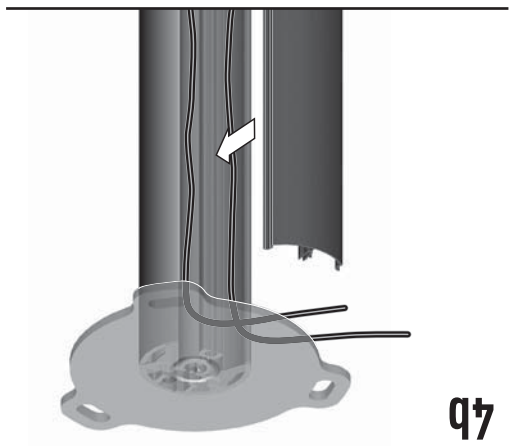
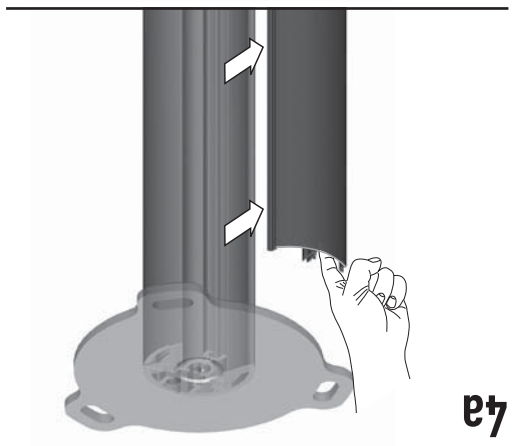
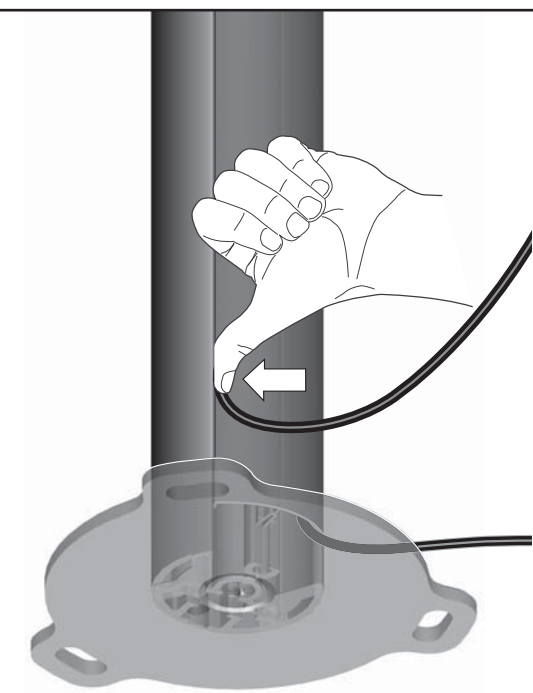
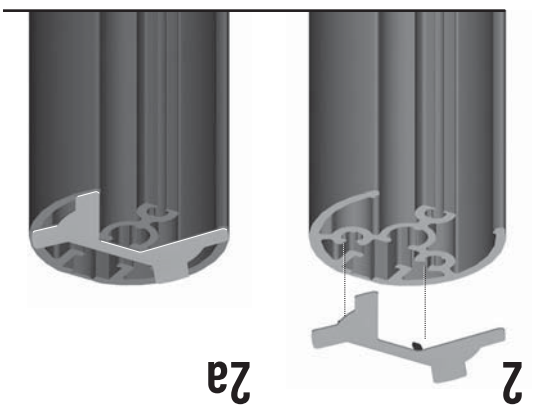
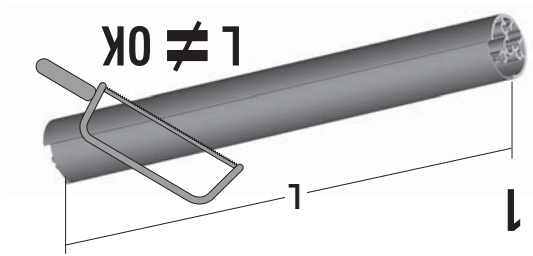


10-2109 / 10013261



Ⓐ = 1x
Ⓑ = 1x
Ⓒ = 1x

(GB) Subject to printing errors and technical amendments.
(F) Sous réserve de fautes d'impression et de modifications techniques.
(D) Für Druckfehler übernehmen wir keine Verantwortung, technische Änderungen vorbehalten.
(E) Reservados errores de imprenta y sujetos a modificaciones técnicas.
(H) Nyomtatási és technikai változások joga fenntartva.
(P) Reserva-se a ocorrência de falhas e de modificações técnicas.
(I) Con riserva di modifiche tecniche e di eventuali errori di stampa.
(RUS) Возможны ошibки при печати и технические модификации.
(PL) Zastęga się możliwośc wyśpownienia błędów drukarskich i zmian technicznych.



GB: **WARNING:** PUC 2130: Stabilizing wires must be used!
D: **WARNUNG:** PUC 2130: Stabilisierungskabel müssen angewendet werden!
F: **AVERTISSEMENT:** PUC 2130: Utilisation obligatoire des câbles de stabilisation!
E: **ADVERTENCIA:** PUC 2130: Los cables de estabilización deben de ser aplicados!
I: **AVVERTENZA:** PUC 2130: I tiranti di stabilizzazione devono essere assolutamente utilizzati!
P: **ADVERTENCIA:** PUC 2130: Devem ser utilizados cabos de estabilização!
S: **VARNING:** PUC 2130: Stågbjälrar måste användas!
PL: **UWAGA:** PUC 2130: Przy montażu zawieszających kabli stabilizacyjnych
RUS: **ПРЕДУПРЕЖДЕНИЕ:** PUC 2130: Крепёж непользовать стабилизирующие проволоки!

PFI 3010



PFI 3020



PFI 3030



Mounting instructions

Montagevoorschrift

Instructions de montage

Montageanleitung

Guía de montaje

Istruzioni di montaggio

Instruções de montagem

Monteringsanvisning

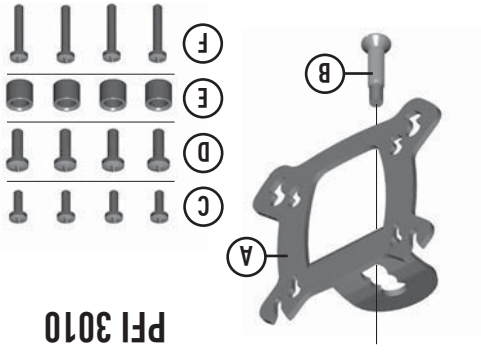
Instrukcja montażu

Рекомендации по установке

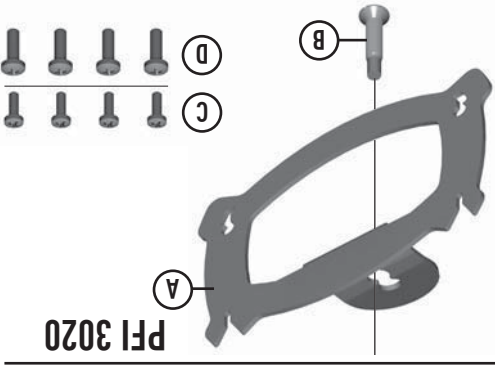
Max. 30 kg / 66 lbs



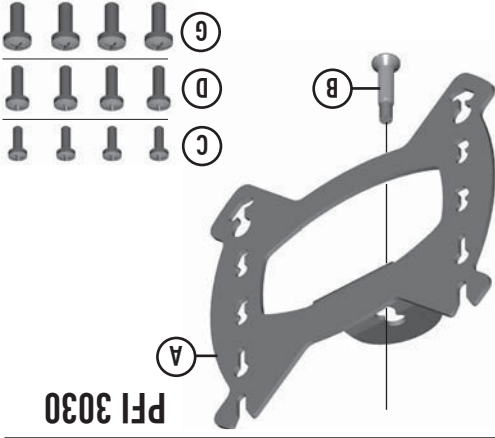
11-2009



PFI 3010

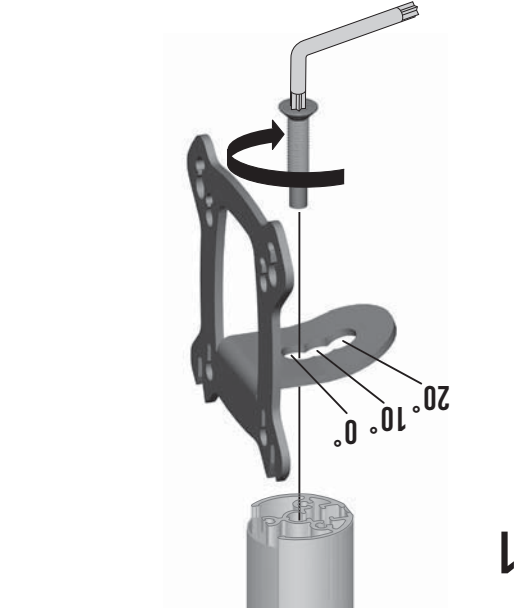


PFI 3020

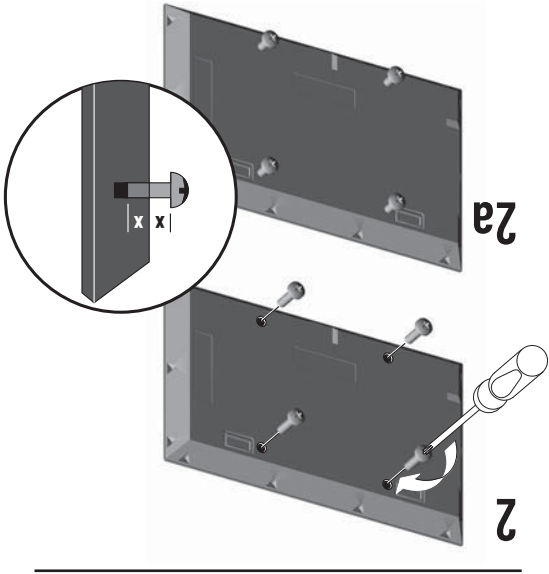


PFI 3030

A	1x	1x	1x	PFI 3010
B	1x	1x	1x	PFI 3020
C	4x	4x	4x	PFI 3030
D	4x	4x	4x	
E	4x			
F	4x			
G	4x			
Optional: PFA 9100 THREADED INSERT = 4x				
			M8	
			M6 x 16	
			M4 x 25	
			10 x 8,2 x 10	
			M5 x 16	
			M4 x 12	

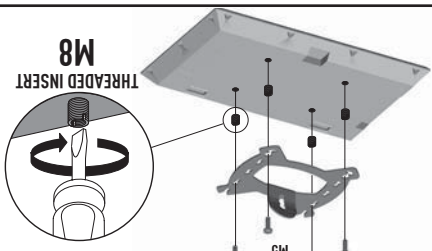


1



2a

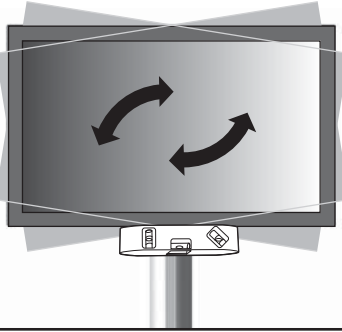
Optional: PFA 9100 = 4x M8 insert



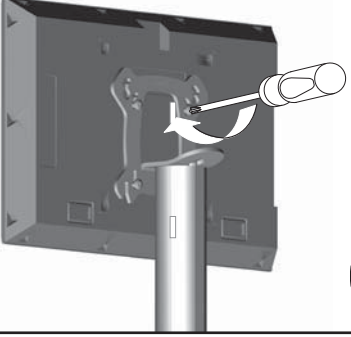
M8
THREADED INSERT



3



3a



3b

(GB) Subject to printing errors and technical amendments.

(NL) Drukfouten en technische wijzigingen voorbehouden.

(FR) Sous réserve de fautes d'impression et de modifications techniques.

(DE) Für Druckfehler übernehmen wir keine Verantwortung. Technische Änderungen vorbehalten.

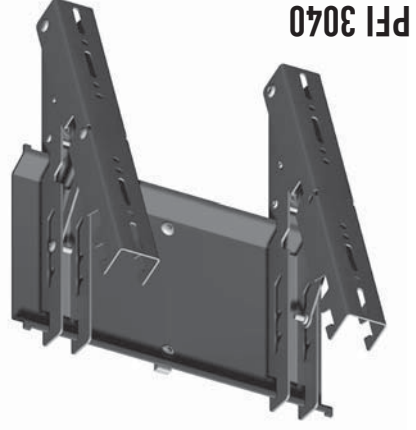
(IT) Riservato errore di stampa e di eventuali errori di stampa.

(PT) Reservado erro de impressão e de modificações técnicas.

(HU) Nyomtatási és technikai változások jogát fenntartva.

(PL) Zastrzeżenie się możliwości występowania błędów drukarskich i zmian technicznych.

(RU) Возможны опечатки при печати и технические модификации.



PFI 3040

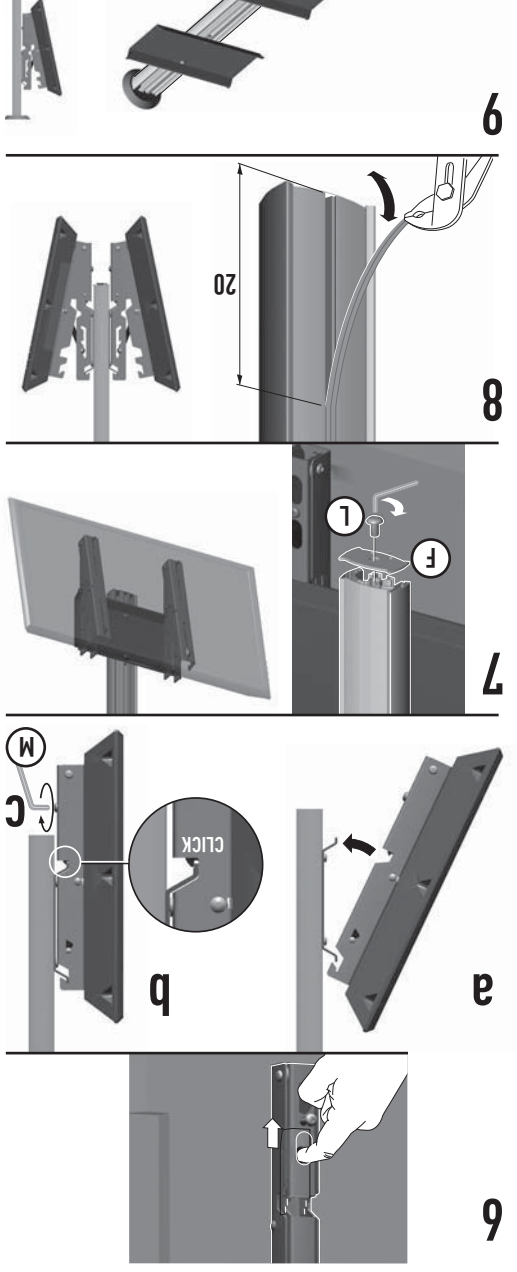
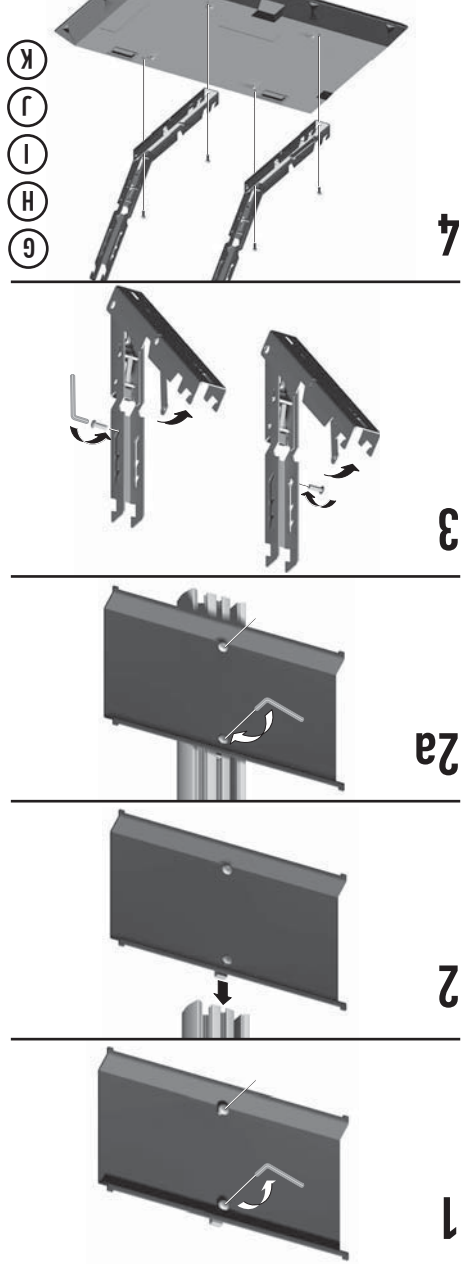
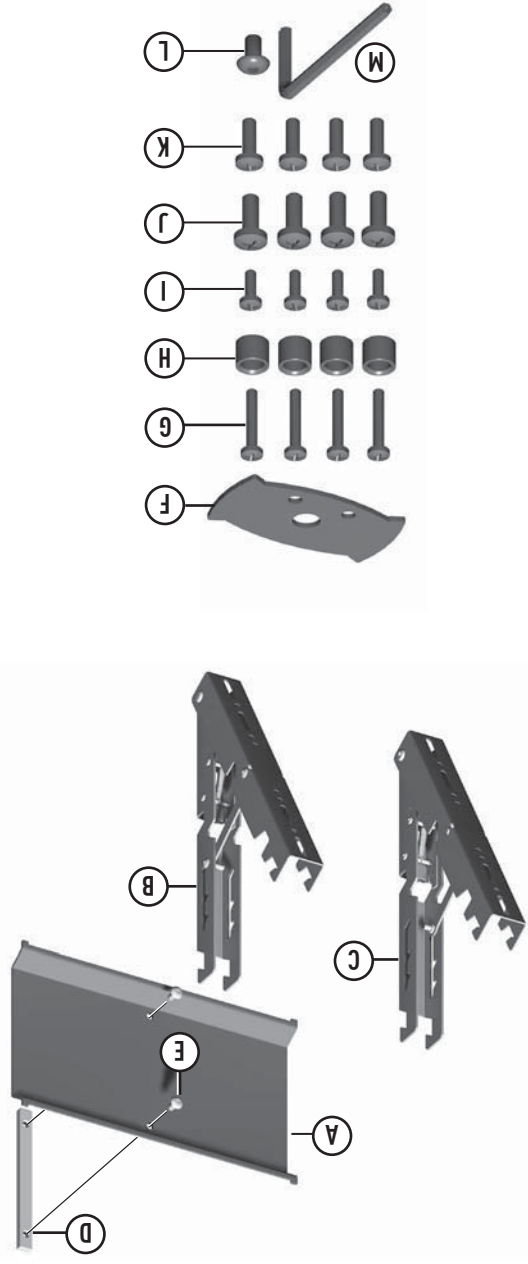
Рекомендации по установке

- Mounting instructions
- Montagevoorschrift
- Instruccions de montage
- Montageanleitung
- Guia de montaje
- Istruzioni di montaggio
- Instruções de montagem
- Monteringsanvisning
- Instrukcja montażu

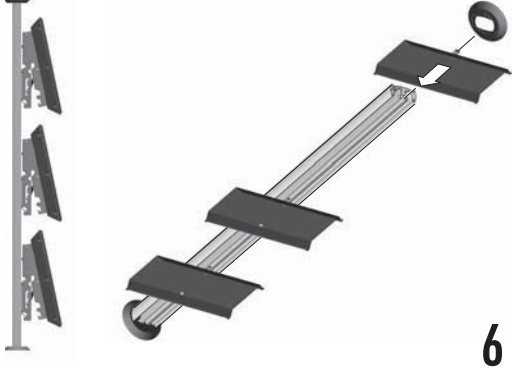


Max. 30 kg / 66 lbs

04-2010



(GB) Subject to printing errors and technical amendments.
 (NL) Drukfouten en technische wijzigingen voorbehouden.
 (F) Sous réserve de fautes d'impression et de modifications techniques.
 (D) Für Druckfehler idbenahmen wir keine Verantwortung, technische Änderungen vorbehalten.
 (E) Reservados errores de imprenta y sujeté a modificaciones.
 (I) Con riserva di modifiche tecniche e di eventuali errori di stampa.
 (P) Reserva-se a ocorrência de gralhas e de modificações técnicas.
 (H) Nyomtatási és technikai változások joga fenntartva.
 (PL) Zastrzeżenie możliwości występowania błędów drukarskich i zmian technicznych.
 (RU) Возможны ошкбнки при печати и технические модификации.



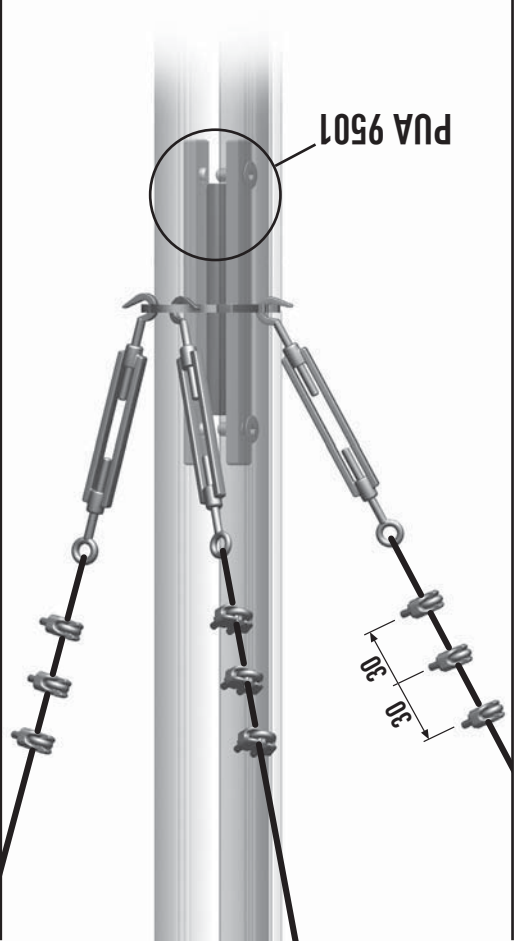
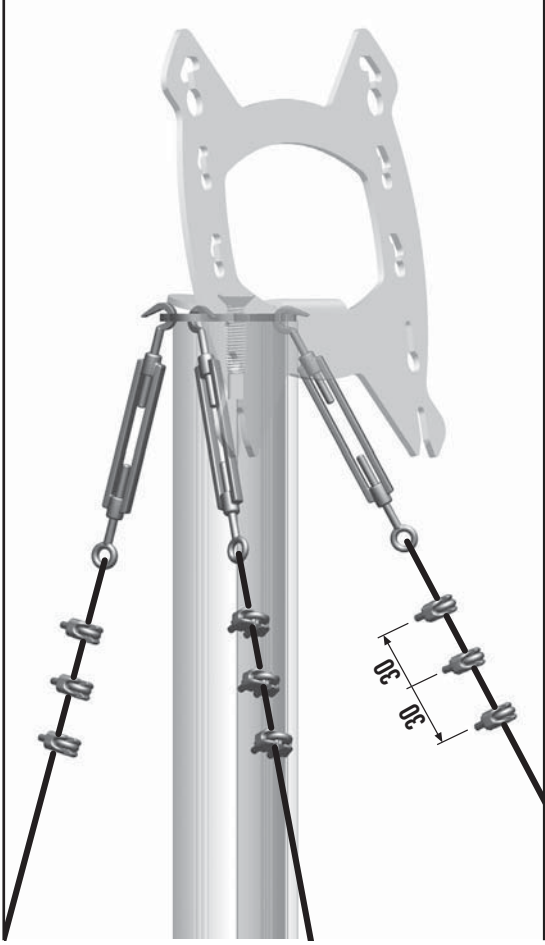
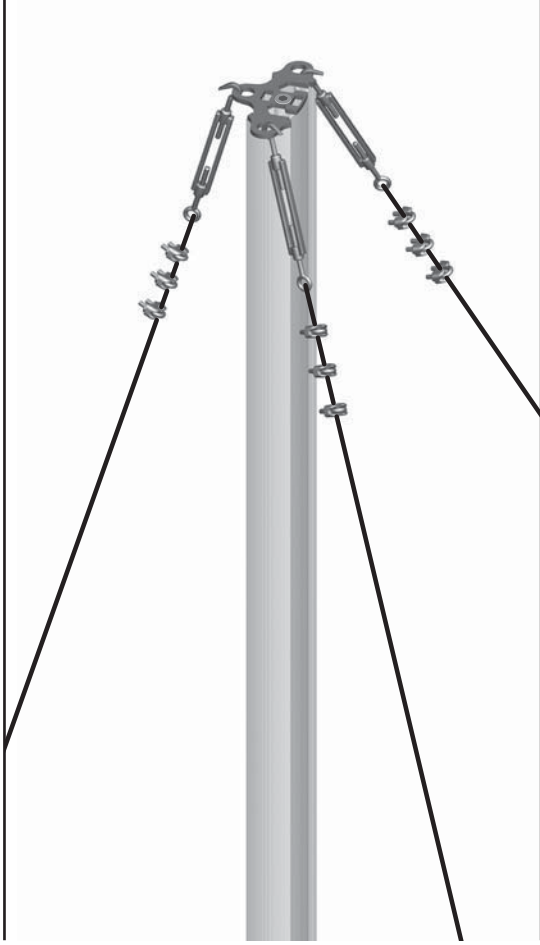


PUA 9502
Stabilisation set

Mounting instructions
Montagevoorschrift
Instructions de montage
Montageanleitung
Guía de montaje
Istruzioni di montaggio
Instruções de montagem
Monteringsanvisning
Instrukcja montażu
Рекомендации по установке



12-2009



(GB) Subject to printing errors and technical amendments;

(NL) Drukfouten en technische wijzigingen voorbehouden;

(F) Sous réserve de fautes d'impression et de modifications techniques;

(D) Für Druckfehler übernehmen wir keine Verantwortung;
technische Änderungen vorbehalten.

(E) Reservados errores de imprenta y sujeta a modificaciones;

(I) Con riserva di modifiche tecniche e di eventuali errori di stampa.

(P) Reserva-se a ocorrência de gralhas e de modificações técnicas;

(H) Nyomdahibák és technikai változtatások joga fenntartva.

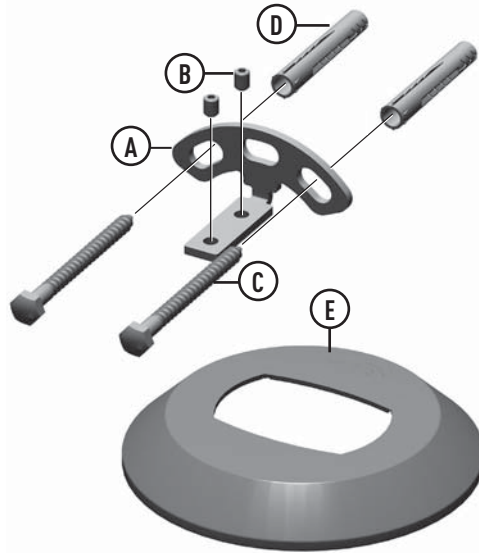
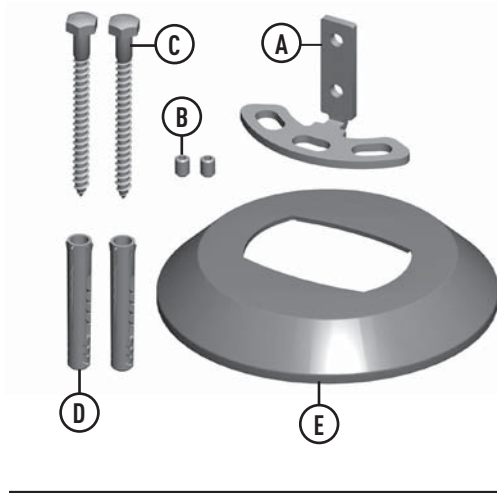
(PL) Zastrzeżenie się możliwości występowania błędów drukarskich i zmian technicznych;

(RU) Возможны ошибки при печати и технические модификации.



PFA 9101

Mounting instructions
Montagevoorschrift
Instructions de montage
Montageanleitung
Guía de montaje
Istruzioni di montaggio
Instruções de montagem
Monteringsanvisning
Instrukcja montażu
Рекомендации по установке



(GB) Subject to printing errors and technical amendments.
(NL) Drukfouten en technische wijzigingen voorbehouden.
(F) Sous réserve de fautes d'impression et de modifications techniques.
(D) Für Druckfehler übernehmen wir keine Verantwortung. Technische Änderungen vorbehalten.
(E) Reservados errores de imprenta y sujete a modificaciones.
(I) Con riserva di modifiche tecniche e di eventuali errori di stampa.
(P) Reserva-se a ocorrência de gralhas e de modificações técnicas.
(H) Nyomdahibák és technikai változtatások joga fenntartva.
(PL) Zastrzeżenie się możliwość występowania błędów drukarskich i zmian technicznych.
(RUS) Возможны ошибки при печати и технические модификации.

