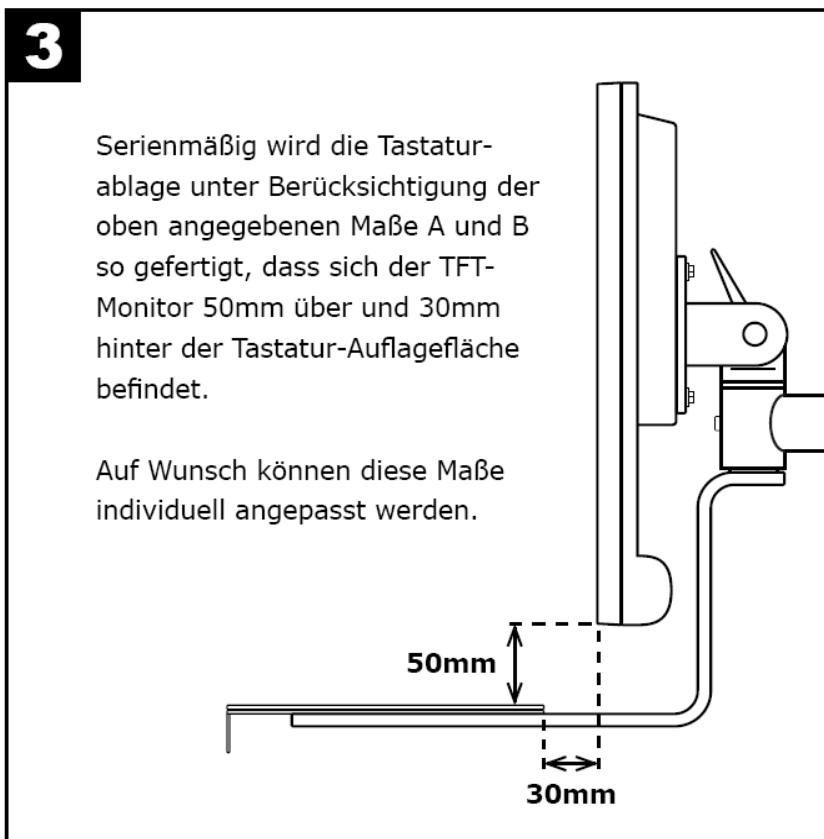
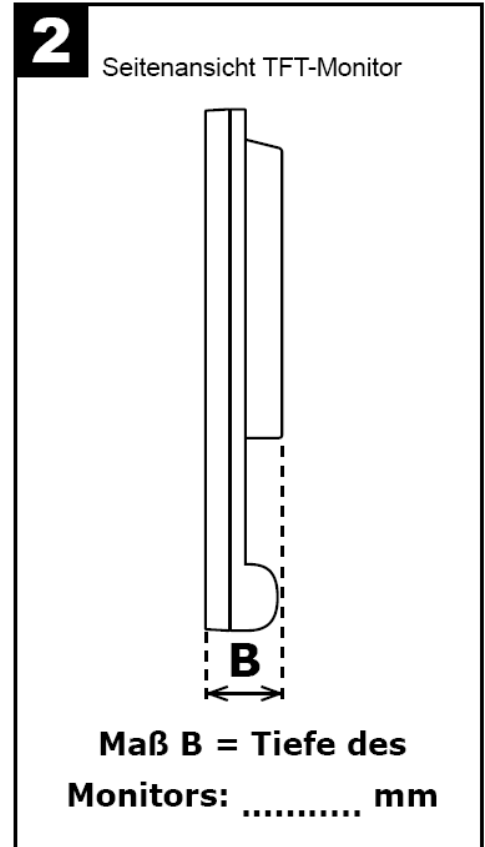
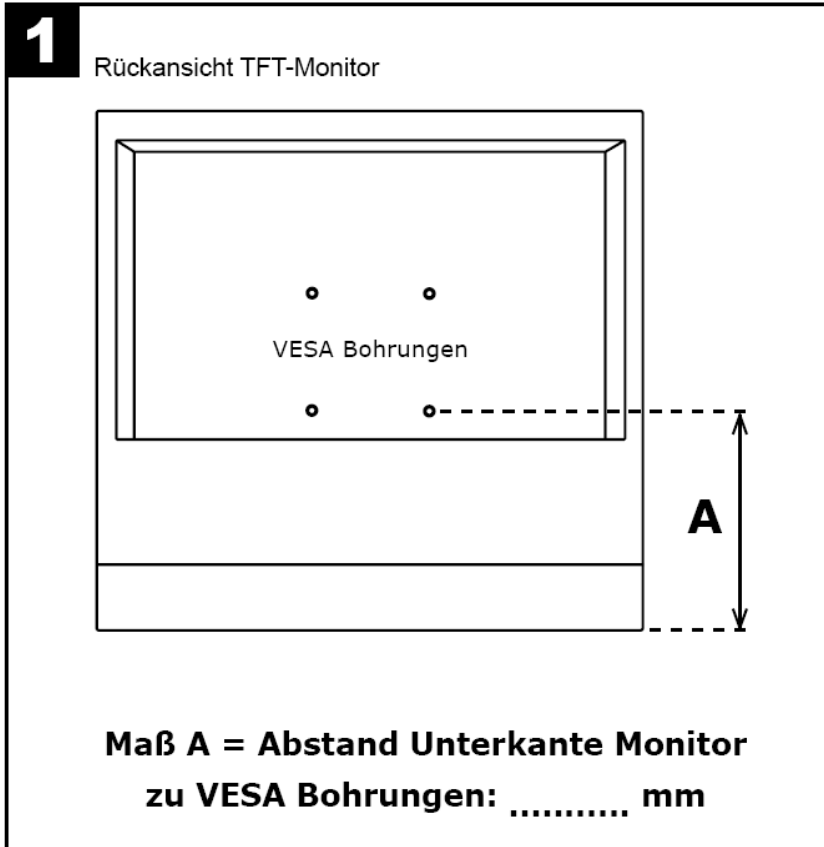


Rückfax an 040 / 500 505 61

Zur Fertigung der Tastaturablage benötigen wir folgende Maße Ihres TFT-Monitors:



Kundendaten

KUNDENUMMER

FIRMA

ANSPRECHPARTNER

EMAIL-ADRESSE

TELEFONNUMMER

FAXNUMMER