



PROJEKTOR DECKENLIFTSYSTEME

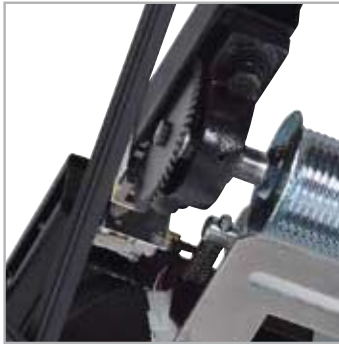
**LIFTSYSTEME MIT EXTRA
GROSSEM ABSENKHUB FÜR
SCHWERE PROJEKTOREN**

EINFACHE WARTUNG DES PROJEKTORS

Suchen Sie einen Weg, schwer zugängliche Projektoren in hohen Sitzungsräumen oder Vortragssälen besser zu erreichen?

Mit den Deckenliftsystemen für Projektoren PPL 1515, 2525 und 3535 ist die Wartung von Projektoren, die in einer abgehängten Decke verborgen sind, einfacher als je zuvor. Der Lift wird digital gesteuert. Lift, Projektor und Leinwand lassen sich auf einfachen Tastendruck bedienen. Das robuste Design und der optische Sensor sorgen für eine Genauigkeit von bis zu einem Millimeter. Die leistungsstarke Selbstdiagnose überwacht kontinuierlich den Liftstatus. Der Lift arbeitet flüsterleise und bietet zwei programmierbare Positionen: Projektion und Wartung. Der Servicemodus fährt den Projektor so weit nach unten, dass er leicht zu erreichen und zu warten ist. Optional sind zwei unterschiedlich große Deckenabschlussrahmen sowie eine praktische Infrarot-Fernbedienung lieferbar.





Präzise Positionierung

Der einzigartige optische Positionssensor gewährleistet eine bis zu 1 mm präzise Positionierung. Das Projektorbild hat immer exakt dieselbe Position.



Vollelektronische Steuerung

Schnelle elektronische Positionseinstellung (für Projektion und Wartung) sowie leistungsstarke Selbstdiagnose (zum kontinuierlichen Überwachen von Liftfunktion und -status) sind integriert. Auch für eine einfache Anbindung an Automationssysteme (AMX, Crestron etc.) ist gesorgt.



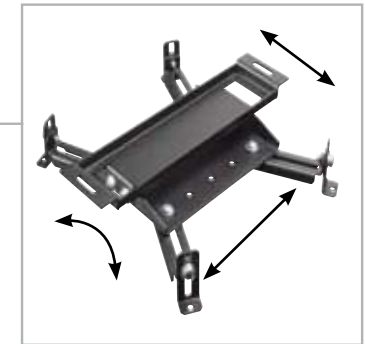
Sichere Kabelführung

Netz- und Signalkabel werden zur Vermeidung von Kabelschäden und Signalstörungen getrennt verlegt.



Maximale Sicherheit

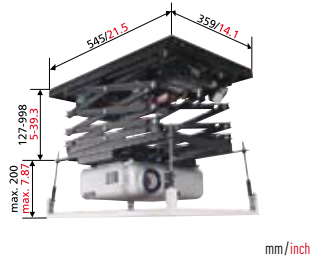
Die Schutzschalter, der Sicherheitsgurt und der einzigartige Kabelführungssensor garantieren eine sichere und zuverlässige Funktion. Falls etwas den Lift blockiert, verhindern diese Sicherheitsmerkmale, dass die Kabel von der Trommel laufen.



Mit fast allen Projektoren kompatibel

Ein passender Projektoradapter ist für fast alle heute auf dem Markt befindlichen Projektoren erhältlich.

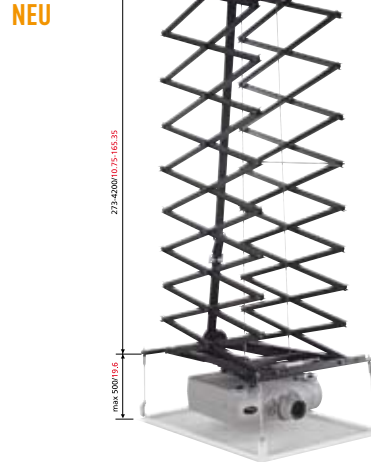
DECKENLIFTSYSTEME FÜR PROJEKTOREN



mm/inch



mm/inch



mm/inch

PPL 1515 Projektor-Liftsystem

- Max. Senktiefe 1 m
- Kompakte Einbauhöhe nur 12,7 cm (ohne Projektor)
- Mikroprozessor gesteuert
- 2 programmierbare Positionen: Projektion und Wartung
- Inklusive Kabelfernbedienung für Wartung
- Steuerung durch Schließkontakt, z.B. Wandschalter, Infrarot, HF, Crestron, AMX
- Für kleine bis mittelgroße Projektoren
- Inklusive universellem Projektorhalter und Deckenabschlussrahmen
- Max. Projektorgewicht 15 kg
- Passend für Projektor-Befestigungslochmuster 30-400 mm

PPL 2525 Projektor-Liftsystem

- Max. Senktiefe 1,8 m
- Mikroprozessor gesteuert
- 2 programmierbare Positionen: Projektion und Wartung
- Inklusive Kabelfernbedienung für Wartung
- Steuerung durch Schließkontakt, z.B. Wandschalter, Infrarot, HF, Crestron, AMX
- Für kleine bis mittelgroße Projektoren
- Inklusive universellem Projektorhalter (max. 18 kg)*
- Optional: Deckenabschlussrahmen PPA 370 oder PPA 380 je nach Bedarf
- Max. gewicht 35 kg
- Passend für Projektor-Befestigungslochmuster 30-400 mm

* Projektor halterungen für große/schwäre Projektoren sind auf anfrage lieferbar.

PPL 3535 Projektor-Liftsystem

- Max. Senktiefe 4,2 m
- Mikroprozessor gesteuert
- 2 programmierbare Positionen: Projektion und Wartung
- Inklusive Kabelfernbedienung für Wartung
- Steuerung durch Schließkontakt, z.B. Wandschalter, Infrarot, HF, Crestron, AMX
- Für mittelgroße bis große Projektoren
- Inklusive universellem Projektorhalter (max. 18 kg)*
- Optional: Deckenabschlussrahmen PPA 380
- Max. gewicht 70 kg
- Passend für Projektor-Befestigungslochmuster 30-400 mm

* Projektor halterungen für große/schwäre Projektoren sind auf anfrage lieferbar.

ZUBEHÖR

NEU



PPA 360 IR-Fernbedienungsset

- Mit allen Liftsystemen verwendbar
- Absenken des Projektors in Wartungsposition mittels drahtloser Infrarot-Fernbedienung
- Keine weiteren Kabel notwendig, einfach einstecken
- Komplett mit Empfängerbox - IR-Sensor - Kabel zum Anschluss an Lift-Steuereinheit, Handsender

NEU



PPA 350 IR-Handsender

- Zur Verwendung in Kombination mit PPA 360
- Als zusätzlicher Handsender oder Ersatzsender verwendbar

NEU



PPA 370 60x60/90x60 Deckenabschlussrahmen

- Mit PPL 1515 und PPL 2525 verwendbar
- Anpassbar an Rastergröße

NEU



PPA 380 90x60/90x90 Deckenabschlussrahmen

- Mit PPL 2525 und PPL 3535 verwendbar
- Anpassbar an Rastergröße



Fordern Sie unseren ausführlichen Katalog mit unserem gesamten Lösungssortiment an unter Fon 0 57 41.34 61-0

WWW.SCHNEPEL.COM

SCHNEPEL Schnepel GmbH & Co. KG
 Ellerkampstraße 79
 D-32609 Hüllhorst
 Fon 0 57 41.34 61-0
 Fax 0 57 41.34 61-30
 profi@schnepel.com

vogel's[®]
 Professional

PX 70141 © 09/2008 Subject to printing errors, technical and price amendments.

Innovating the Audio/Video Experience