

# UNICOL<sup>®</sup>

## DIGITAL SIGNAGE

LISTENPREISE

2009

UNICOL Deutschland GmbH. Willi-Grasser-Str. 15, 91056 Erlangen, Deutschland.



### ROBUST, VIELSEITIG - EQUIPMENT FÜR PROFI-ANWENDER

Mit über 55.000 Produkten und schnellem Versand ist UNICOL führend bei Design und Herstellung von Montagelösungen für die audiovisuelle Industrie.

– Besuchen Sie unsere Webseite [www.unicol.de](http://www.unicol.de) oder rufen Sie uns an.



Unser Werk verfügt über einen eindrucksvollen Maschinenpark, und unser geschultes Personal hat über 45 Jahre Erfahrung in der AV-Industrie. Neben unseren Standardartikeln bieten wir die Anfertigung von maßgeschneiderten Produkten. In der Regel kann die Auslieferung in wenigen Tagen erfolgen. Die Preise können oft mit Standardartikeln mithalten.

– Bitte rufen Sie uns vor der Planung Ihrer Installation unverbindlich an!





Sehr geehrte Kunden,

Herzlich willkommen bei UNICOL Deutschland GmbH.

UNICOL ist Ihr kompetenter Lieferant unterschiedlichster Trolleys, Ständer, Wand- und Deckenhalterungen für Flachbildschirme und Projektoren aller namhafter Hersteller. Die Firma UNICOL unterstützt die gesamte Audio- und Videoindustrie seit ihrer Gründung im Jahr 1963.

In einem eigens hierfür errichteten Werk mit 14.000qm Produktionsfläche arbeitet ein qualifiziertes und engagiertes Team von Designern, Technikern, Marketing- und Vertriebsspezialisten daran, jede Kundenanfrage schnellstmöglich zu bearbeiten.

Unsere Abteilung für Sonderanfertigungen und Projektlösungen hat zusammen mit OEM's, Systemlieferanten und Ingenieurbüros sowohl Lösungen für einfache Aufgabenstellungen, als auch für viele große, komplexe Projekte in Europa realisiert.

UNICOL bietet Ihnen:

- kundenspezifische Einzellösungen
- die Umsetzung Ihrer Produktidee von der Entwicklung bis hin zur Fertigung in wenigen Tagen
- einen gleichbleibend hohen Qualitätsstandard
- ein engagiertes Team von Spezialisten, die für Ihre individuellen Wünsche eine maßgeschneiderte Lösung finden - ungeachtet der Art oder der Größe Ihres Projektes
- individuelle RAL-Farbgestaltungen
- alles aus einer Hand, von der einfachsten Einzelhalterung bis zur kompletten Planung und Installation Ihres Großprojektes

Erforschen Sie das neue Design unseres UNICOL-Katalogs 2009.  
Besuchen Sie auch unsere neu überarbeitete  
Homepage [www.unicol.de](http://www.unicol.de).

*John Knight*

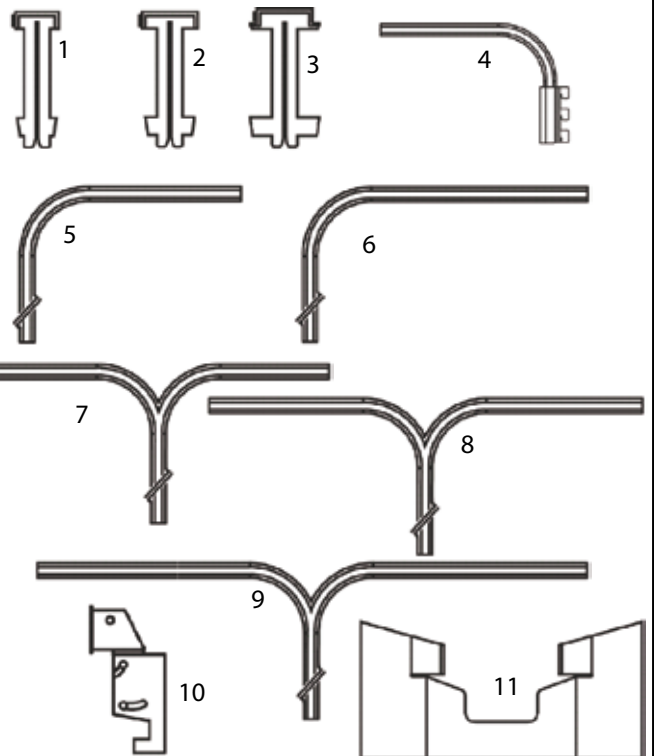
(John Knight, Geschäftsführer)

Wenn Sie an weiteren Informationen interessiert sind, stehen wir Ihnen gerne zur Verfügung  
(Tel: +49 (0)9131 9405 800) oder besuchen Sie uns  
auf unserer Homepage [www.unicol.de](http://www.unicol.de).





Bestellnr.	Beschreibung	€ zzgl MwSt
1) UM5	5cm Regalbefestigung	69,46
2) UM7	7cm Regalbefestigung	72,34
3) UM10	10cm Regalbefestigung	78,74
4) EDE000003	einhängbare Regalbefestigung/20cmx30cm	131,36
5) SMR55	55cm Gondola-Einzelarm	57,89
6) SLR90	90cm Gondola-Einzelarm	63,36
7) DSR30	30cm Gondola-Doppelarm	79,94
8) DMR55	55cm Gondola-Doppelarm	94,22
9) DLR90	90cm Gondola-Doppelarm	106,51
10) DTM	abnehmbare TFT-Halterung	175,70
11) TFTC	TFT-Cover	101,44



Farbauswahl: Silber o. Schwarz  
Silber Standard - Schwarz auf Wunsch  
(Bitte bei Bestellung Wunschfarbe angeben)

# GROSSE GEHÄUSE



1



2



1+2) Gehäuse im Kiosk-Style für großformatige Bildschirme - In 'Bolt Down'-Version (1) oder als Wandhalterung (2) erhältlich

Für die meisten Großbildschirme von 40" bis 70". Nicht in der Serienproduktion, sondern angefertigt nach den speziellen Anforderungen.

- 'Bolt Down'-Versionen können entweder mit einem oder mit zwei (back-to-back) Bildschirmen ausgestattet werden
- Wandhalterungen in 'Portrait'- oder 'Landscape'-Version
- belastbar bis 250kg
- für Bildschirme von 40" bis 70"
- stilistisch modernes Design
- Kabelmanagement im Gehäuse
- interne Kühlventilatoren
- Halterung für Bildschirm, PC oder anderes
- Touchscreen kompatibel

3) Außengehäuse für LCD-Bildschirme  
Das leichte, korrosionsfreie Aluminium-Gehäuse ist gut für den Ausseneinsatz geeignet. Gehäuse nach IP53-Schutzstandard mit 6mm dicker, splittersicherer Schutzscheibe. Standardversion für 40" bis 46" LCD-Bildschirme, für andere Bildschirmgrößen auf Wunsch.

- Frontscheibe dient als Schutz für den LCD-Bildschirm
- Lieferung für Wand- oder Deckenmontage
- belastbar bis 60kg
- Standardgehäuse für 40" bis 46" Bildschirme
- Standardfarbe: Front silber, Rücken schwarz

Bestellnr.	€ zzgl MwSt
ODH	2214,88

Bei Bestellung bitte LCD-Gerät angeben.



3

Bitte rufen Sie uns an.

## TEVELLA-STÄNDER FÜR TOUCHSCREENS



TEVELLA™

TEVELLA LCD TV-Stand

- für Bildschirme bis 30"
- Halterungen für die meisten LCD-Geräte erhältlich
- Netz- und andere Kabel verlaufen unsichtbar im Rohr
- Bildschirm neigbar für optimalen Sichtwinkel
- Sockel in diamant-silber (sinterflex-schwarz auf Wunsch)
- verchromtes Rohr
- belastbar bis 15kg
- Höhe bis Bildschirmmitte 100cm

Bestellnr.	€ zzgl MwSt
TVA1000	289,28

EU Gebrauchsmuster 000067319-0001

Bei Bestellung bitte Plasma- oder LCD-TV-Modell angeben.  
Standardfarbe: diamant-silber (sinterflex-schwarz auf Wunsch)

Farbauswahl: schwarz (Standard)  
- andere Farben sind gegen Aufpreis erhältlich - Bitte rufen Sie uns an!

ScreenTrac™ Multi-Bildschirm-System



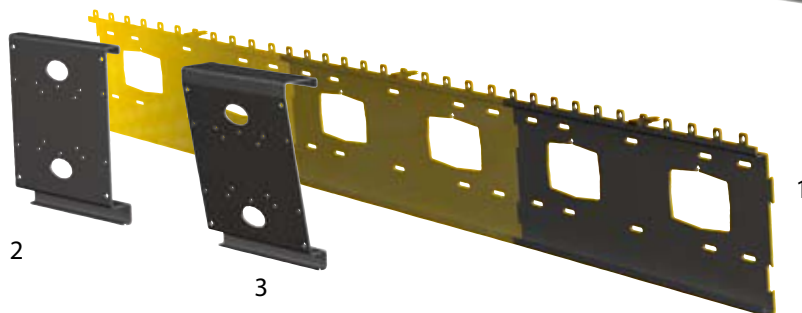
Typische ScreenTrac-Installation

Ein modulares System um beliebig viele Flach-Bildschirme linear an der Wand zu installieren.

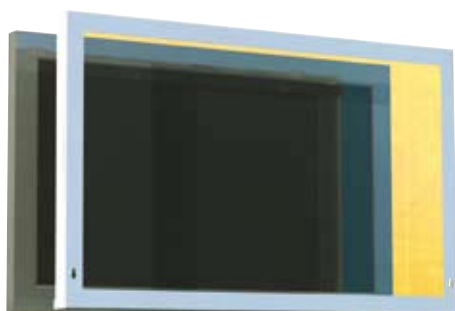
Standardisierte Wandplatten werden zusammengefügt und die flachen oder die geneigten Halterungen (VESA-Standard bis 200x200mm) werden einfach eingeklinkt. 1 Vorhängeschloss pro Halterung inbegriffen.  
- für Bildschirme von 20" bis 46"  
- belastbar bis 35kg pro Bildschirm

Bestellnr.	Standardfarbe: Schwarz	€ zzgl MwSt
1) MDC70	71cm Wandplatte (inkl. 1 MDM1)	182,88
MDC140	142cm Wandplatte (inkl. 2 MDM1)	365,76
2) MDM1	flache LCD-Halterung	100,00
3) MDT1	geneigte LCD-Halterung	100,96

Bitte Marke & Modell des Bildschirms angeben.



BILDSCHIRMSCHUTZ



PCP mit entspiegelter Polycarbonat-Scheibe aufgestellt in Heathrow T5

Ein Metallrahmen mit einer 6mm dicken, splittersicheren Schutzscheibe bedeckt den Plasma-/ LCD-Bildschirm vollständig.

Dieser Schutz ist unabkömmlich an allen öffentlichen Orten, an denen der Bildschirm leicht beschädigt werden kann.

Versionen für fast alle Bildschirme lieferbar. Je nach Bedarf kann der Fernbedienungs-Port offengelassen oder verdeckt werden.

Landscape- und Portrait-Versionen lieferbar.

Entspiegelte Scheibe auf Wunsch (siehe Preisliste)

Bestellnr.		€ zzgl MwSt
PCL	Landscape bis 50"	461,44
PCP	Portrait bis 50"	472,00
PCS	51" bis 65"	553,76

Entspiegelte Scheibe - zusätzlich €112,00

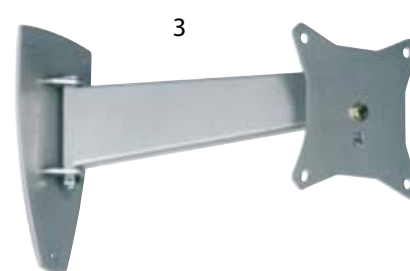
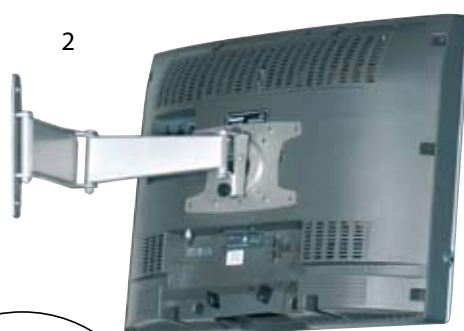
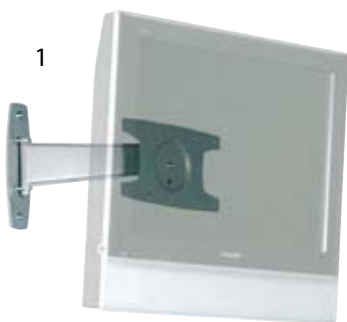
(Bei Bestellung bitte Bildschirmhersteller und -type angeben)

Bemerkung: Neue Bildschirme, die von uns noch nicht erfasst wurden, müssen uns zur Verfügung gestellt werden.

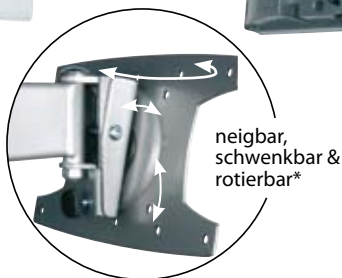
Farbauswahl: Silber o. Schwarz  
 Silber Standard - Schwarz auf Wunsch  
 (Bitte bei Bestellung Wunschfarbe angeben)

# PANARM™

Wandarme für Flachbildschirme



1+2

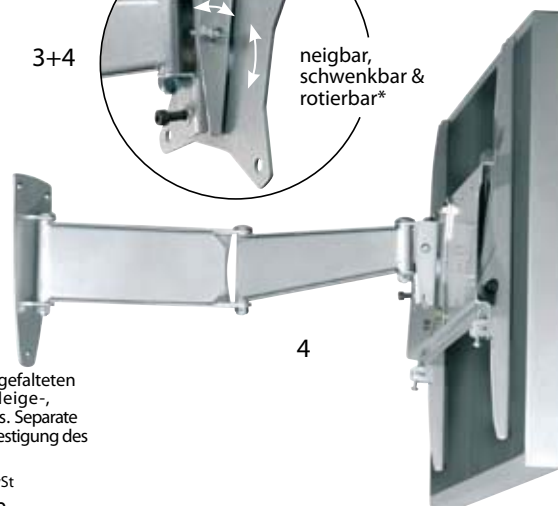


neigbar,  
 schwenkbar &  
 rotierbar\*

3+4



neigbar,  
 schwenkbar &  
 rotierbar\*



4

## 1+2) LCD Wandarme

Für Flachbildschirme bis 32" (VESA 75x75, 100x100, 200x100; Non-VESA ebenfalls lieferbar).

Optimale Einstellung des Betrachtungswinkels. Halterung liegt flach an der Wand an: nur 6cm Tiefe (plus Halterung). Komplett mit neigbarer Halterung zum Befestigen Ihres Bildschirms. Eingebauter Neige-, Schwenk- und Rotations\*-Mechanismus.

### 1) Wandarm mit Einfachgelenk - belastbar bis 35kg

Bestellnr.	€ zzgl MwSt
SRV VESA bis 30"	139,36
SRN Non-VESA bis 25"	187,36

EU Gebrauchsmuster 000371679-0001

### 2) Wandarm mit Doppelgelenk - belastbar bis 35kg

Bestellnr.	€ zzgl MwSt
SSV VESA bis 30"	200,48
SSN Non-VESA bis 25"	365,12

EU Gebrauchsmuster 000371679-0003

## 3+4) Plasma Wandarme

### 3) Wandarm mit Einfachgelenk - belastbar bis 50kg

Für Bildschirme bis 50". Nur 6,5cm flach im gefalteten Zustand (plus Halterung). Eingebauter Neige-, Schwenk-, und Rotations\*-Mechanismus. Separate Pozimount oder Xactmatch-Halterung zur Befestigung des Bildschirms erforderlich.

Bestellnr.	€ zzgl MwSt
PLS Einfachgelenk-Wandarm	317,12

EU Gebrauchsmuster 000371679-0002

### 4) Wandarm mit Doppelgelenk - belastbar bis 50kg

Für Bildschirme bis 50". Maximale Reichweite 68cm. Große Beweglichkeit durch Doppelgelenk. Sehr solide Ausführung, dennoch leicht zu bewegen. Arm ist im gefalteten Zustand hinter dem Bildschirm verborgen. Nur 10,2cm flach im gefalteten Zustand (plus Halterung). Eingebauter Neige-, Schwenk- und Rotations\*-Mechanismus. Separate Pozimount oder Xactmatch-Halterung zur Befestigung des Bildschirms erforderlich.

Bestellnr.	€ zzgl MwSt
PLA Doppelgelenk-Wandarm	373,60

EU Gebrauchsmuster 000371679-0004

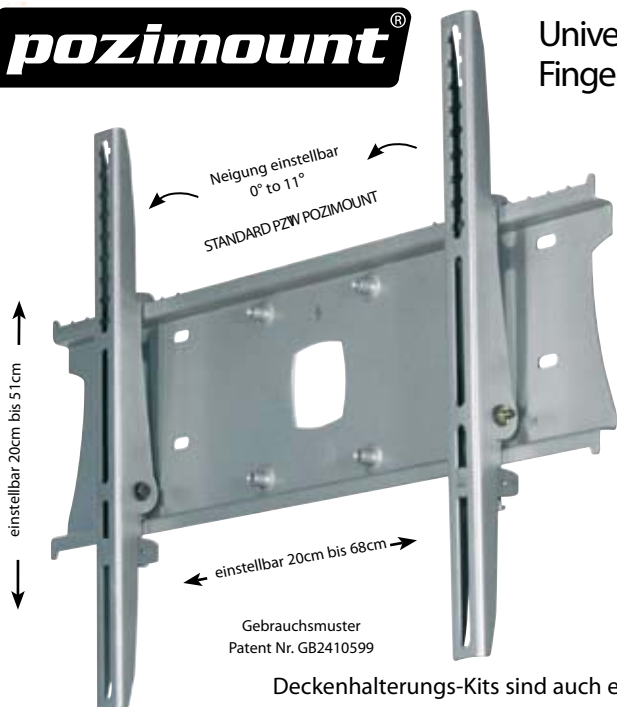
\* nur zum Ausrichten des Bildschirms

Versionen für größere Bildschirme sind auch erhältlich - Bitte rufen Sie uns an.  
 (Bitte Hersteller und Type oder, wenn möglich, VESA-Standard des Bildschirms angeben)

Farbauswahl: Silber o. Schwarz  
Silber Standard - Schwarz auf Wunsch  
Bitte bei Bestellung Wunschfarbe angeben



## Universalhalterung, neigbar mit Fingerdruck



Stellen Sie sich vor, Sie könnten nur mit einer leichten Berührung Ihren Bildschirm so neigen, daß Sie sofort den idealen Betrachtungswinkel einstellen. Möglich wird dies durch das patentierte POZIMOUNT-System. Der Neigungswinkel, den Sie wählen, ist zuverlässig eingestellt, kann aber bei Bedarf jederzeit wieder verändert werden. Pozimount-Halterungen passen an die meisten Bildschirme bis 50". Sie können als Wandhalterung dienen oder mit unseren Deckensystemen, Wandarmen oder Ständern verwendet werden. Eine starre Version ist ebenfalls erhältlich.

- VESA-Standards: 200x200 / 400x200 / 400x400 / 600x200 / 600x400
- belastbar bis 60kg

Deckenhalterungs-Kits sind auch erhältlich ( Seite 8)

### Pozimount, neigbare Version

Bestellnr.	€ zzgl MwSt
PZW für Bildschirme bis 50"	260,16

### Pozimount, starre Version

Bestellnr.	€ zzgl MwSt
PZX für Bildschirme bis 50"	173,44

\* Um mit der Pozimount den großen Bereich unterschiedlichster Plasma- und LCD-Bildschirmen von 28" bis 50" abzudecken, stellen wir die Rückenplatte und die Arme jeweils in zwei Größen her. Wir schicken Ihnen automatisch die passende Pozimount zu, wenn Sie uns bei der Bestellung Hersteller und Type Ihres Bildschirms nennen. Weitere Informationen erhalten Sie auf unserer Homepage oder auf Nachfrage.



## Bewährte Halterungen, die genau an ein bestimmtes Plasma-/LCD-Modell passen

Farbauswahl: schwarz (Standard)  
- andere Farben sind gegen Aufpreis erhältlich - Bitte rufen Sie uns an!

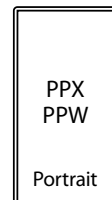
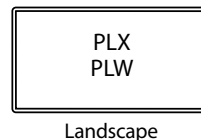
Wir bieten eine große Auswahl an Halterungen für alle gängigen Plasma- und LCD-TV-Geräte. Jede einzelne Halterung wurde so konstruiert, daß sie genau an die Bildschirmbefestigungspunkte passt. Ventilationsöffnungen, Kabelanschlüsse etc. wurden berücksichtigt, um eine einfache Installation sicherzustellen.

XACTMATCH 'Landscape' Halterung: \*(Wand-, Decken- oder Ständerhalterung)

- PLX – flache starre Version
- PLW – neigbare Version

XACTMATCH 'Portrait' Halterung: \*(Wand-, Decken- oder Ständerhalterung)

- PPX – flache starre Version
- PPW – neigbare Version



\*Jede dieser Halterungen kann direkt an der Wand angebracht oder in Verbindung mit Deckenhalterungen, Wandarmen oder Trolleys aus diesem Katalog genutzt werden. Halterungen für Computer, Kartenleser und Balun-Boxen sind ebenfalls erhältlich – siehe Seite 12.

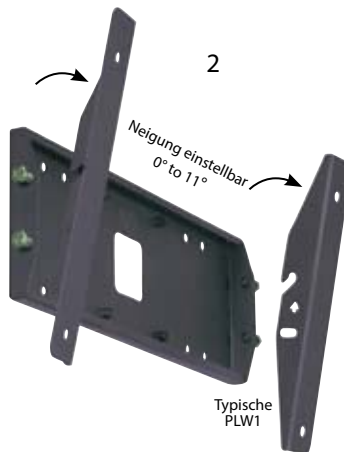


### 1) Starre, flache Halterung

Flaches Profil, Bildschirm sitzt nahe an der Wand, nicht neigbar

Bestellnr.		€ zzgl. MwSt
PLX1	bis 50"	206,72
PLX2	51" bis 65"	258,72
PLX3	66" bis 80"	328,96
PLX4	81" und größer	992,80

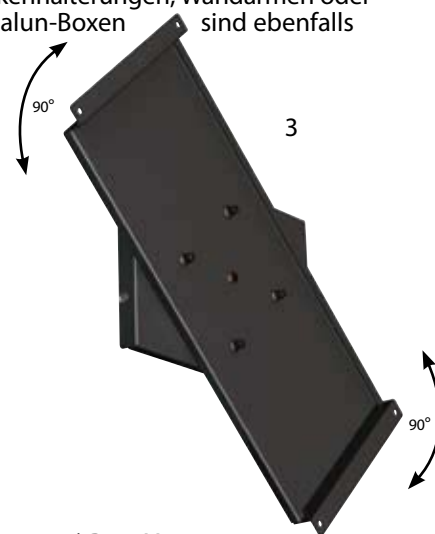
Bitte Plasma- oder LCD-Gerät angeben



### 2) Neigbare Halterung

Bestellnr.		€ zzgl. MwSt
PLW1	bis 50"	237,44
PLW2	51" bis 65"	289,44
PLW3	66" bis 80"	374,72
PLW4	81" und größer	1033,28

Bitte Plasma- oder LCD-Gerät angeben



### 3) Rota-Mount

Erlaubt eine gleichmäßige Drehung von 0 - 90 Grad und hält in jeder Position

Bestellnr.		€ zzgl MwSt
PST	bis 50"	397,12

Bitte Plasma- oder LCD-Gerät angeben

Farbauswahl: schwarz (Standard)  
- andere Farben sind gegen Aufpreis erhältlich - Bitte rufen Sie uns an!



1



2



3



4



5



6

### 1-3) Komplett-Deckenhalterungen für Flachbildschirme und Projektoren

Das ideale Produkt für AV-Installateure! Diese Komplettkits bestehen aus der erforderlichen Deckenplatte, einem Rohr sowie einer neigbaren Halterung für eine typische Installation.

Drei Rohrlängen für unterschiedliche Raumhöhen sind lieferbar.

### 1) Universal-Kits für Einzelbildschirme (Abb.: KPL110CB)

- belastbar bis 60kg

Bestellnr.	Rohr	Bildschirm	€ zzgl MwSt
KPL310CB	1m	27" bis 37"	344,00
KPL320CB	2m	27" bis 37"	380,00
KPL330CB	3m	27" bis 37"	416,00
KPL110CB	1m	40" bis 50"	344,00
KPL120CB	2m	40" bis 50"	380,00
KPL130CB	3m	40" bis 50"	416,00

### 2) Universal-Kit für Twin-Bildschirme (Abb.: KPL110DB)

- belastbar bis 60kg pro Bildschirm

Bestellnr.	Rohr	Bildschirm	€ zzgl MwSt
KPL310DB	1m	27" bis 37"	600,00
KPL320DB	2m	27" bis 37"	636,00
KPL330DB	3m	27" bis 37"	672,00
KPL110DB	1m	40" bis 50"	600,00
KPL120DB	2m	40" bis 50"	636,00
KPL130DB	3m	40" bis 50"	672,00

### 3) Universelles Beamer-Kit für Projektoren bis 12kg (Abb.: KPR110CB)

Für schwerere Projektoren finden Sie andere Deckenhalter in unserem Hauptkatalog.

Bestellnr.	Rohr	€ zzgl MwSt
KPR110CB	1m	208,00
KPR120CB	2m	244,00
KPR130CB	3m	280,00

### 4-6) Mehrzweck-Wandhalterungen

#### 4) Standard-Version

für direkte Verbindung zu allen PSU (Projector Suspension Unit) oder Flachbildschirmhalterungen. Länge Arm bis Mitte Pflock: 46cm (Abb.: 60cm-Version)

- belastbar bis 55kg

Bestellnr.	€ zzgl MwSt
WB1	121,76

#### 5) Version für Rohrabhängung

Geeignet, wenn die Wandhalterung deutlich höher angebracht sein muß als der Bildschirm oder Projektor.

Mit jeder Rohrlänge zu verwenden.

- belastbar bis 55kg

Bestellnr.	€ zzgl MwSt
WB2	124,08

#### 6) Kleinere Version

für direkte Verbindung zu Projektoren und mittleren Flachbildschirmen bis 25kg. Länge Arm/ Pflock: 35cm

- belastbar bis 25kg

Bestellnr.	€ zzgl MwSt
WB0	93,12

Wandhalterungen mit 55 oder 60cm langen Armen sind ebenfalls erhältlich (Aufpreis €14,16). Andere Spezialversionen werden hergestellt - Bitte rufen Sie uns an.

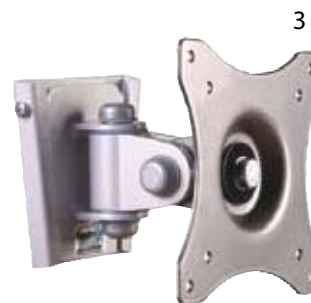
Farbauswahl: Silber o. Schwarz  
 Silber Standard - Schwarz auf Wunsch  
 (Bitte bei Bestellung Wunschfarbe angeben)



1



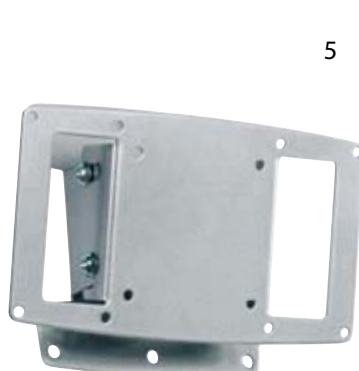
2



3



4



5



6



7

### 1-3) Kleine VESA-Serie

Für LCD-TV-Bildschirme bis 21"/8kg mit 75x75mm und 100x100mm VESA-Lochabstand. (VESA-gerechte Lochabstände befinden sich auf der Rückseite der meisten Bildschirme).

#### 1) Wandhalterung, extraflach

- belastbar bis 20kg
- für Bildschirme bis 21"

Bestellnr.	€ zzgl MwSt
LVC	28,48

#### 2) Wandhalterung, neigbar

- belastbar bis 8kg
- für Bildschirme bis 21"

Bestellnr.	€ zzgl MwSt
LVA (nur in Schwarz)	56,64

#### 3) Wandhalterung, neig- und schwenkbar

- belastbar bis 8kg
- für Bildschirme bis 21"

Bestellnr.	€ zzgl MwSt
LVB	66,00

### 4-7) Standard VESA-Serie

Wand-, Decken- und Ständerhalterungen. Diese Artikel passen zu den gängigen VESA-Montagebohrungen auf der Rückseite der meisten Bildschirme. (Version1: 75x75, 100x100 und 200x100; Version 2: 200x200). Wir bieten auch Non-VESA-Halterungen für Bildschirme, die nicht VESA-kompatibel sind. Alle Abb.: Version1

#### 4) Wandhalterung, extraflach

Unsere beliebtestes Modell, einfache Installation. Verdeckte Befestigungsschraube für höhere Sicherheit.

- belastbar bis 35kg
- für Bildschirme bis 32"

Bestellnr.		€ zzgl MwSt
SVC	VESA bis 200x100	72,16
SVC2	VESA nur 200x200	88,16
SDN	Non-VESA bis 25"	143,68

**NEU**

#### 5) Wandhalterung, neigbar

- belastbar bis 35kg
- für Bildschirme bis 32"

Bestellnr.		€ zzgl MwSt
STV	VESA bis 200x100	94,88
STV2	VESA nur 200x200	110,88
STN	Non-VESA bis 25"	166,88

**NEU**

#### 6) Halterung für Rohrbefestigung, schwenk- und neigbar

Zu verwenden mit unseren Decken- oder Wandinstallationen.

- belastbar bis 15kg
- für Bildschirme bis 32"

Bestellnr.		€ zzgl MwSt
SCV	VESA bis 200x100	134,88
SCV2	VESA nur 200x200	153,44
SCN	Non-VESA bis 25"	184,80

**NEU**

#### 7) Halterung im Pult-Stil

Für Touchscreens oder Ausstellungs-Bildschirme, neigbar.

- EU-Gebrauchsmuster 000325840-0001
- belastbar bis 15kg
- für Bildschirme bis 32"

Bestellnr.		€ zzgl MwSt
SEV	VESA bis 200x100	138,88
SEV2	VESA nur 200x200	168,96
SEN	Non-VESA bis 25"	210,88

**NEU**

Bitte Marke & Modell des Bildschirms angeben.

Bitte Marke & Modell des Bildschirms angeben.

Farbauswahl: schwarz (Standard)  
- andere Farben sind gegen Aufpreis erhältlich - Bitte rufen Sie uns an!



**1) Deckenplatte, Standard**

Für Installationen von Projektoren oder Einzelbildschirmen bis 50".

- belastbar bis 60kg
- Lochabstand 12cmx12cm
- Kabelzugang

Bestellnr. € zzgl MwSt  
CP1 45,92

**2) Deckenplatte mit Teleskopfunktion**

Für Installationen von Projektoren oder Einzelbildschirmen bis 50".

- belastbar bis 60kg
- Lochabstand 12cmx12cm
- Kabelzugang

Bestellnr. € zzgl MwSt  
CP1E 77,76

**3) Deckenplatte, groß**

Für schwere Installationen, z.B. bei langen Rohren. Trägt Einzelbildschirme bis 65" oder Twin-Bildschirme bis 50".

- belastbar bis 120kg
- Lochabstand 24cmx24cm
- Kabelzugang

Bestellnr. € zzgl MwSt  
CP2 68,64

**4) Deckenplatte, neigbar**

Für geneigte Montage von Beamern und Einzelbildschirmen bis 50".

- belastbar bis 60kg
- Lochabstand 12cmx12cm
- Kabelzugang

Bestellnr. € zzgl MwSt  
CP6 78,40

**5) Deckenplatte, Pflockversion**

Für direkte Montage von Beamern und Einzelbildschirmen bis 50".

- belastbar bis 60kg
- Lochabstand 12cmx12cm
- Kabelzugang

Bestellnr. € zzgl MwSt  
CP3 43,84

**6) Traversenhalterung**

Zum Aufhängen von Bildschirmen an Rohren oder ähnlichem.

- belastbar bis 45kg
- Kabelzugang

bestellnr. € zzgl MwSt  
TM05 für 5cm Rohre 55,76

**7) Doppelrohr-Deckenplatte**

Für Deckeninstallationen von Bildschirmen bis 65" und Decken/Boden-Rohrinstallationen mit der Bodenplatte FP8. (siehe Seite 27).

- belastbar bis 120kg
- Kabelzugang

Bestellnr. € zzgl MwSt  
CP8 105,12

**8) Doppelrohr-Deckenplatte (drehbar)**

Für Montage von Bildschirmen bis 65" (mit beliebiger Rohrlänge).

- belastbar bis 200kg
- 360° drehbar
- Kabelzugang

Bestellnr. € zzgl MwSt  
CP9 195,68

**9) Trägerklemme**

Vollverstellbar. Für Träger von 7,5 bis 25cm Breite. Neigbar

- belastbar bis 120kg
- Kabelzugang

Bestellnr. € zzgl MwSt  
GC25 125,52

Versionen für breitere Träger sind erhältlich.

**10) Klemme für Holzbalken**

Für Einfach- und Doppelbalken, neigbar

- belastbar bis 60kg
- Kabelzugang

Bestellnr. € zzgl MwSt  
GCP5 Einzel 78,40  
GCPD Doppel 94,40

**11) Trägerklammer**

Für Stahl- oder Betonträger. Ideal für alle Installationen, bei denen Bohren nicht möglich ist.

- belastbar bis 120kg
- Kabelzugang

Bestellnr. € zzgl MwSt  
RSJM 116,28

**12) Rohrklammer**

Erhältlich in vielen Größen. Bei Bestellungen bitte Rohrdurchmesser angeben.

- belastbar bis 120kg

Abb.: typische Halterung für 5cm - 30cm Rohre

Bestellnr. € zzgl MwSt  
TM530 109,12

**13) Säulenklammer**

Säulenklammern sind Teil unserer Speziallösungen.

Verschiedene Größen sind erhältlich - Bitte rufen Sie uns an. (Bei Bestellung bitte Säulendurchmesser angeben)

- belastbar bis 120kg

Abb.: typische Halterung für Säulendurchmesser 60cm

Bestellnr. € zzgl MwSt  
VCC 343,60

**14) Adapter für Doppelrohr-Installationen**

Zur Montage des Bildschirms an den Rohren oder zur Befestigung des Doppelrohres an der Wand

- für Bildschirme bis 50"
- belastbar bis 60kg

Bestellnr. € zzgl MwSt  
PS3 116,72

**15) Adapter für Doppelrohr-Installationen**

Zur Montage des Bildschirms an den Rohren oder zur Befestigung des Doppelrohres an der Wand

- für Bildschirme von 50" bis 65"
- belastbar bis 60kg

Bestellnr. € zzgl MwSt  
PS3L 137,44

Farbauswahl: schwarz (Standard)  
- andere Farben sind gegen Aufpreis erhältlich - Bitte rufen Sie uns an!



16

NEU



17

NEU



18



19



20

NEU



21



22



24



25



26



27



23



28

16) Adapter für Doppelrohr-Installationen wie Nr 14, aber für Avecta-Rohrabstand

Bestellnr. € zzgl MwSt  
PS3A 121,12

17) Adapter für Doppelrohr-Installationen wie Nr 15, aber für Avecta-Rohrabstand

Bestellnr. € zzgl MwSt  
PS3AL 141,92

18) Adapter für Einzelrohr-Installationen wie Nr 14, aber nur für ein Rohr

Bestellnr. € zzgl MwSt  
PS7T 110,88

19) Adapter für Einzelrohr-Installationen wie Nr 15, aber nur für ein Rohr

Bestellnr. € zzgl MwSt  
PS7TL 131,68

20) Koppler für Einzel-/Doppelrohr-Installationen Zur Bildschirmbefestigung an zwei Teilrohren - mit Kabelzugang/Kabelzugängen - belastbar bis 60kg

Twin/VS1000-Rohrabstand/bis 50"  
Bestellnr. € zzgl MwSt  
PS6V1 174,24

Twin/VS1000-Rohrabstand/bis 65"  
Bestellnr. € zzgl MwSt  
PS6V2 190,24

Twin/AVECTA-Rohrabstand/bis 50"  
Bestellnr. € zzgl MwSt  
PS6A1 161,12

Twin/AVECTA-Rohrabstand/bis 65"  
Bestellnr. € zzgl MwSt  
PS6A2 193,12

Single/bis 50"  
Bestellnr. € zzgl MwSt  
PS6U1 158,24

Single/bis 65"  
Bestellnr. € zzgl MwSt  
PS6U2 173,60

21) Einzelrohr-Bodenplatte Für Decken/Boden-Installationen in Verbindung mit CP1, PS7T oder PS6U von dieser Seite

Bestellnr. € zzgl MwSt  
FP1 Einzelrohr 42,40

22) Doppelrohr-Bodenplatte Für Decken/Boden-Installationen in Verbindung mit CP8 oder PS3 von dieser Seite. Verborgene Befestigung am Boden möglich.

Bestellnr. € zzgl MwSt  
FP8 VS1000-Rohrabstand 93,92  
AP8 AVECTA-Rohrabstand 105,12

NEU

23-25) Deckenhalterungs-Adapter für Pozimount- und Xactmatch-Halterungen

Bestellen Sie den Einfach- oder den Back-to-Back-Adapter zusammen mit einer Deckenplatte (oder Trägerklammer etc) und dem passenden Rohr.

23) Einfach-Adapter Verbindet Einzelbildschirm-Halterung mit dem Rohr. - mit Kabelzugang - 360° drehbar

Bestellnr. € zzgl MwSt  
PS1 bis 50" 102,88  
PS1L bis 65" 155,04

24) Back-to-Back-Adapter Kombiniert 2 Halterungen für Back-to-Back-Decken-Installation. - mit Kabelzugang - 360° drehbar

Bestellnr. € zzgl MwSt  
PS1BB bis 50" 180,16  
PS1BBL bis 65" 240,16

25) Doppelrohr-Adapter Wir empfehlen die Verwendung von Doppelrohrsystemen für alle Back-to-Back-Installationen von Bildschirmen über 50", oder bei Einzelbildschirmen, die Windlasten ausgesetzt sind. - Bitte rufen Sie uns für weitere Informationen an.

Bestellnr. € zzgl MwSt  
PS4 bis 50" 200,96  
PS4L bis 65" 264,32

26) Rohrverbinder Verbindet Rohre nahezu unsichtbar.

Bestellnr. € zzgl MwSt  
CC 31,12

27) Lochverkleidung Bestellnr. € zzgl MwSt  
TD 7,76

28) Rohre Alle mit Bohrungen für Sicherheitsschrauben.

Bestellnr.	Länge	€ zzgl MwSt
500	0,5m	18,00
1000	1m	36,00
2000	2m	72,00
3000	3m	108,00



1



2



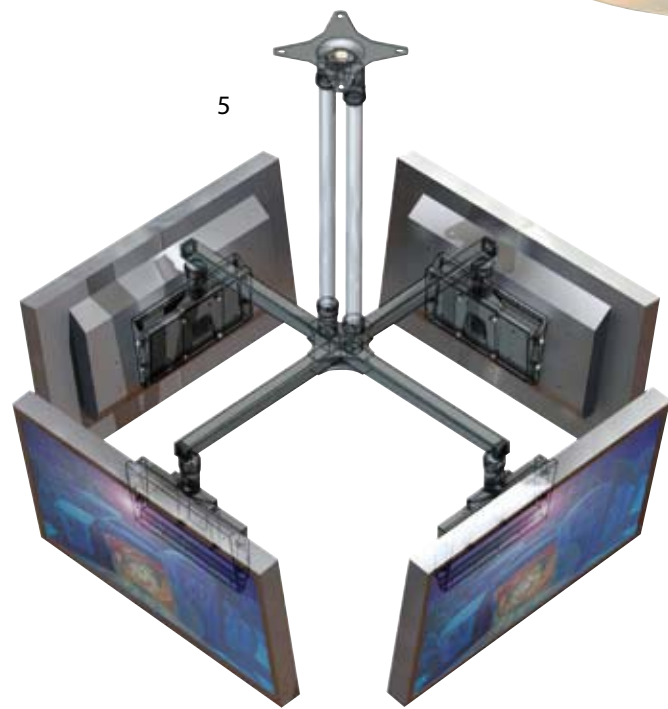
3



4



6



5

1) Boden/Decken-System

Wir bieten vielfältige Optionen zur Montage von zwei oder mehr Beamern oder Flachbildschirmen. Ideal z.B. für Läden, Banken, Kontrollräume, Museen oder Kunstgalerien  
 Dies sind Decken/Boden-, Trolley-, Tisch- oder Decken-Systeme. Die Bildschirme können senkrecht oder geneigt angebracht werden.  
 Für Decken/Boden-Systeme gibt es Einzelrohr- und Doppelrohr-Boden- und Deckenplatten. Bei Einzelrohren verwenden Sie die EPSV-Halterung mit VESA 75x75, 100x100 und 200x100. Bei größeren Bildschirmen nehmen sie den PS7T-Adapter (Einzelrohr) oder den PS3-Adapter (Doppelrohr), jeweils mit einer zusätzlichen Bildschirm-Halterung. Siehe S. 10/11.  
 Tischständer sind ebenfalls lieferbar.  
 – Bitte rufen Sie uns an.

2) Multi-Projektor-System

- speziell für einen bestimmten Beamer gefertigt.
- durch das Modul-Design können Projektoren 'gestapelt' werden.
- Bitte rufen Sie uns an

3) Plasma-Halter-Gehäuse für Computer, Flashcard-Leser oder Balun-Boxen

Spezielle Bildschirm-Halterungen mit Gehäuse für Slimline-Computer, Flashcard-Lesegerät oder Balun-Box. Steckdosen können auch eingebaut werden. Diese Systeme können die Installationszeit reduzieren. Universelle Halterung und abschließbare Versionen lieferbar

Bestellnr.	€ zzgl MwSt
PCZW Universalhalterung, neigbar	476,80
PCZX Universalhalterung, starr	390,08

Innenabmessungen des Gehäuses (BxTxH) in cm: 32x10x33

Neue Komponenten, die von uns noch nicht erfasst wurden, müssen uns zur Verfügung gestellt werden. – Bitte rufen Sie uns an.

(Bei Bestellung bitte Bildschirmhersteller und -type angeben.)

4+5) Plasma / LCD-Gerüste & Rückabdeckungen

Wir stellen eine Reihe von speziellen Gerüsten her, in Doppel-, 3fach- und 4fach-Ausführung. Wir bieten auch Rückabdeckungen an, um Kabel zu verstecken und für ein besseres Erscheinungsbild.  
 – Bitte rufen Sie uns an.

5) Quad Gantry Kit

- beinhaltet:
- CP9 (Seite 10)
  - 2x 1000 (Seite 11)
  - QG1 (Quad-Display-Gerüst)
  - 4x PS1 (Seite 11)
  - 4x PLW (Seite 7)

Bestellnr.	€ zzgl MwSt
Q GK	2060,96

(Bei Bestellung bitte Bildschirmhersteller und -type angeben.)

6) Multiscreen Tischständer

für Bildschirme bis 15" mit VESA 75x75 oder 100x100, in verschiedenen Versionen erhältlich (Bild zeigt Quad-Version):

Twin Version: mit einer Basis, einer Doppelhalterung und einem 41cm-Rohr

Bestellnr.	€ zzgl MwSt
KMS21D16	410,16

Quad Version: mit einer Basis, zwei Doppelhalterungen und einem 81cm-Rohr

Bestellnr.	€ zzgl MwSt
KMS22D32	706,08

6fach Version: mit einer Basis, drei Doppelhalterungen und einem 140cm-Rohr

Bestellnr.	€ zzgl MwSt
KMS23D55	1008,00

(Bei Bestellung bitte Bildschirmhersteller und -type angeben.)

# Adapta-Wall™ System

Ein einfach zu installierendes System, das den Austausch einzelner Bildschirme erlaubt, ohne vorher angrenzende Bildschirme zu entfernen. Lieferbar in vertikalen Modulen mit 2,3 oder 4 Halterungen mit denen man jede beliebige Wandgröße zusammenstellen kann.



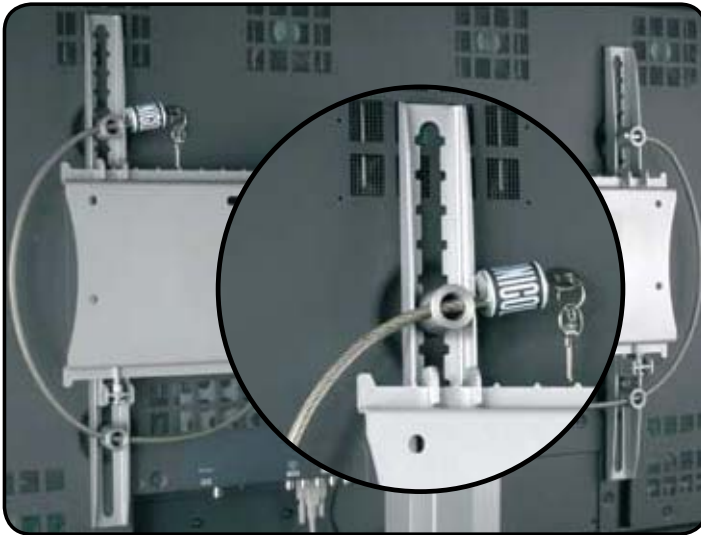
Typische AW3 x 3 Installation



Gewinde zur Höhenverstellung (auf/ab) des Bildschirms

Gewinde zur Höhenverstellung (auf/ab) des Bildschirms

Bestellnr.	beinhaltet PZX-Universalhalterungen	€ zzgl MwSt
AW2	1 vertikales Set von 2 Halterungen	1035,36
AW3	1 vertikales Set von 3 Halterungen	1552,96
AW4	1 vertikales Set von 4 Halterungen	2070,56



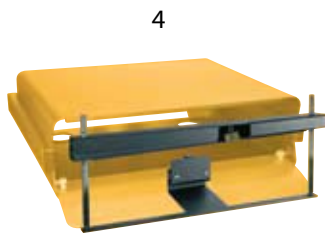
1



2



3



4



5



6



7



8

Farbe Silber/Schwarz/Orange

1) Sicherheits-Kit für Bildschirm-Halterungen  
Verwenden Sie dieses leicht zu installierende Kit mit unseren Halterungen - geeignet für starre und neigbare Versionen. Das abschließbare 220cm Stahlkabel verhindert den Zugang zu den Bildschirm-Befestigungsschrauben. Versionen für Ständer & Trolleys auch lieferbar. (Standard-Sicherheits-Kit für Wandhalterung abgebildet)

Bestellnr. € zzgl MwSt  
PSK 143,96

2) Alarmgerät  
110dB Lautstärke, mit Schlüssel - reagiert bei Stromunterbrechung und Bewegung. Kann auf jedes Gerät geklebt werden.

Bestellnr. € zzgl MwSt  
AKS1 158,08

3) RemoGuard™ Abschließbare Fernbedienungshalterung  
RemoGuard-Halterungen schützen nicht nur vor Verlust, Diebstahl oder Beschädigungen der Fernbedienung, sondern lösen auch das Problem, daß normalerweise eine Festverdrahtung notwendig wird. Befestigen Sie das Gehäuse einfach an einer Wand oder etwas anderem im Sichtbereich und der reflektierte IR-Strahl erlaubt normale Handhabung.

- geeignet für die meisten Fernbedienungen  
- RGH1-Version für größere Geräte lieferbar  
Bestellnr. € zzgl MwSt  
RGH Farbe: weiß 93,76

4) Interner Sperrrahmen  
Leicht zu installieren - dient zur zusätzlichen Abschreckung gegen Diebstahl.  
- Für TLC, VLC und BWLC

Bestellnr. Innenabmessungen (cm) € zzgl MwSt  
LB475 47,5 (B) x 14 (H) 103,60

5) TETHERLOC® Anti-Diebstahl-Kit  
Bestellen Sie diesen schnell montierbaren Bausatz zu Ihrer Gyrolock-Halterung gleich mit! Harte Stahlkabel verhindern den Zugriff auf den Projektor und die Befestigungsschrauben. Standard-, mittlere und lange Kabelsätze für folgende Gyrolock-Versionen:..

Bestellnr. € zzgl MwSt  
GT40 Tetherloc für GK1 (40cm Kabel) 126,08  
GT80 Tetherloc für GK2 (80cm Kabel) 135,68  
GT130 Tetherloc für GK3 (130cm Kabel) 146,40

6) Verschießbare Deckenplatten-Abdeckung  
Schützt die Deckenplatte vor unerlaubtem Zugriff.

Bestellnr. € zzgl MwSt  
CPSC1 72,64

7) Taglock Kit  
Zusätzliche Sicherheit zur Guardbox (Nr. 8) bietet Ihnen unser 'Taglock'-Kit.

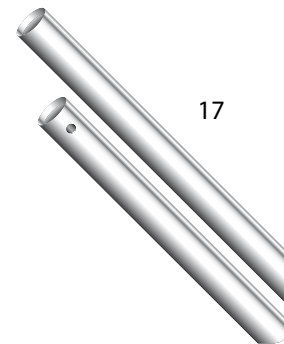
Bestellnr. € zzgl MwSt  
TLK 40,16

8) GUARDBOX® Diebstahlschutz-Gehäuse  
Aus extrastarkem Stahl gefertigt und mit vielen innovativen Eigenschaften. Sechs verschiedene Gehäusegrößen für viele verschiedene Beamer sind lieferbar. Jede Guardbox verfügt über unser einzigartiges Doppelgitterstab-System. Die Gitterstäbe lassen sich der Objektivposition verschiedener Beamer anpassen. Jeder Gitterstab hat innen einen weiteren Stab, so ist es nahezu unmöglich, ihn durchzusägen.  
- Abb.: PGX in Orange

Bestellnr.	Max. Projektorabmessungen inkl. Kabel			€ zzgl MwSt
	Breite	Tiefe	Höhe	
PGY	27cm	22cm	9cm	440,16
PGX	40cm	32cm	13cm	447,68
PGS	40cm	42cm	12cm	452,16
PGM	49cm	42cm	17cm	546,72
PGL	40cm	52cm	16cm	549,60
PGG	56cm	62cm	28cm	564,16

Wie man bestellt

Prüfen Sie die Maße Ihres Projektors. Berücksichtigen Sie auch Platz für Kabel. Wählen Sie eine passende Guardbox aus der Liste. Wählen Sie die passende Deckenplatte und ein Rohr sowie - falls erforderlich - das Taglock-Kit TLK und die abschließbare Abdeckung CPSC1.



**1) Videokonferenz-Wandhalter**

Unsere Standardplattform kann über oder unter jedem wandmontierten Plasma- oder LCD-Bildschirm angebracht werden. Wir fertigen auch Versionen für spezielle Videokonferenzgeräte – Bitte rufen Sie uns an.  
- Plattform 26cm x 34 cm  
- belastbar bis 15kg

Bestellnr. € zzgl MwSt  
WBVC 130,08

Bitte Hersteller und Type der Kamera angeben.

**2) Wand- und Tischgehäuse**

Sichere Aufbewahrung für Laptop / DVD-Player etc. Kann an Tischflächen oder an tragenden Wänden befestigt werden. Mit Zugang für Kabel.

Bestellnr. Innenabmessungen (cm) € zzgl MwSt  
BWLC 55 (B) x 40 (T) x 15 (H) 249,68

**3) Vierfachsteckdosen**

Diese Steckdosen lassen sich an TC1000-Trolleys (Hauptkatalog) und an den Einsockel-Trolleys (Hauptkatalog) befestigen. Auch erhältlich für VS1000-Trolleys (Hauptkatalog).  
- Kabellänge: 4m

Bestellnr. € zzgl MwSt  
ES04E 55,84

**4) Rohr-Bohrschablone**

Zum Kürzen von Rohren und zum Bohren von durchgehenden Löchern an der richtigen Position.

Bestellnr. € zzgl MwSt  
CDJ1 67,36

**5) 5cm Rolle**

Für Einsockel-Trolleys (Hauptkatalog)

Bestellnr. € zzgl MwSt  
5CM CASTOR 5,60

**6) 7,5cm Radsatz**

für Avecta & Axia Trolleys (Hauptkatalog)

Bestellnr. € zzgl MwSt  
7,5CM CASTOR KIT 2x mit/2x ohne Bremsen 55,04

**7) 10cm Rolle**

für VS1000 & TC1000 Trolleys (Hauptkatalog) für Avecta & Axia optional erhältlich

Bestellnr. € zzgl MwSt  
10CM CASTOR 13,84

**8) 10cm Rolle mit Feststeller**

für VS1000 & TC1000 Trolleys

Bestellnr. € zzgl MwSt  
10CMBRAKED 37,60

**9) Handrad**

Bestellnr. € zzgl MwSt  
HW38F 1,68

**10) Handrad**

Bestellnr. € zzgl MwSt  
HW38M 3,40

**11) Gummikappe**

Bestellnr. € zzgl MwSt  
SCRB 3,04

**12) Ersatz-Schloss & Schlüssel**

2 Schlüssel inbegriffen  
Bestellnr. € zzgl MwSt  
RLK 40,16

**13) Inbusschlüssel**

Für Inbusschrauben und Sicherheitsschrauben (auch in anderen Größen lieferbar).

Bestellnr. € zzgl MwSt  
ALLEN KEY 1,12

**14) Inbusschraube**

Bestellnr. € zzgl MwSt  
GRUB SCREW 0,40

**15) Sicherheitsschraube**

Bestellnr. € zzgl MwSt  
TBT 1,84

**16) Sprühfarbe**

Spezielle UNICOL-Farben: sinterflex-schwarz und diamant-silber. Inhalt: 400ml

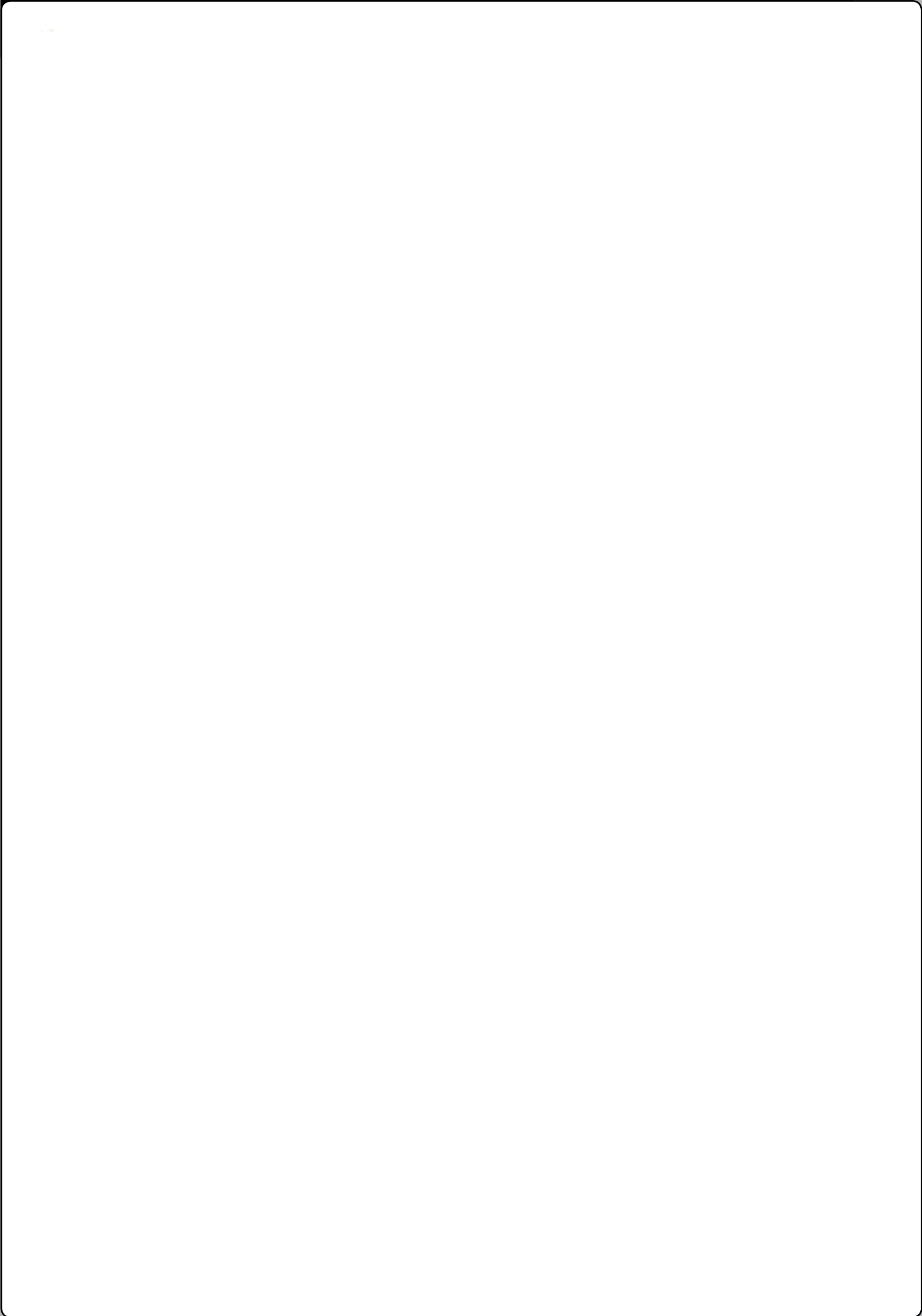
Bestellnr. € zzgl MwSt  
SPB schwarz 40,64  
SPS silber 54,76

**17) UNICOL-Rohre**

- wir liefern Rohre in Ihrer Wunschlänge  
- für hängende Installationen müssen Rohre mit Bohrungen für Sicherheitsschrauben verwendet werden! Bei Bestellung angeben!  
- Wir liefern jede Länge bis 3m  
- Wir bieten farbig lackierte Rohre und sogar Edelstahlrohre - rufen Sie uns an.

Preis pro cm €0,56 zzgl MwSt





Gondola-Auslegersystem .....	Seite 03
Große Gehäuse .....	Seite 04
Tevella™-Ständer für Touchscreens .....	Seite 04
ScreenTrac™ .....	Seite 05
Bildschirmschutz .....	Seite 05
Panarm™ Wandarme für Flachbildschirme .....	Seite 06
Pozimount® - Universalhalterung .....	Seite 07
Xactmatch mounts™ .....	Seite 07
Andere Produkte für Bildschirme und Projektoren .....	Seite 08
VESA-kompatible LCD-TV-Halterungen .....	Seite 09
Installationszubehör für Bildschirme & Beamer .....	Seite 10
Multi-Device Units .....	Seite 12
Adapta-Wall™ System .....	Seite 13
Sicherungs-Systeme .....	Seite 14
Ersatzteile & Zubehör .....	Seite 15
Notizen und Ideen .....	Seite 16
Index .....	Seite 18
Bestellformular .....	Seite 19





Werbung, Information oder Unterhaltung auf Flachbildschirmen oder mittels Projektoren sind heutzutage in Läden oder öffentlichen Gebäuden alltäglich geworden. Wir liefern die erforderliche Installations-Hardware für Flughäfen, Supermärkte und Einkaufszentren, Restaurants, Sporthallen uvm.

UNICOL hat entscheidend zur Entwicklung leicht zu bedienender und kostensparender Halterungslösungen beigetragen, bei denen dem Kabelmanagement und der Unterbringung von IT-Hardware die gleiche Priorität zugemessen wird wie den selbstverständlichen Anforderungen hinsichtlich Höhenverstellung, Schwenk- und Neigbarkeit. Die fertigen Installationen fügen sich harmonisch in die Umgebung ein und gewährleisten ein hohes Maß an ästhetischer Qualität.

Wir bieten Spezialadapter, die mit existierenden Regalsystemen verbunden werden können, manipulationssichere Abdeckungen und andere spezielle Komponenten. Alle Produkte wurden intensiv getestet, um eine sichere Montage in öffentlich zugänglichen Räumen zu gewährleisten.



UNICOL bietet Know-How, Produktmuster, Prototypen und Hilfe bei der Wahl der Hardware für alle Anwendungen - bitte rufen Sie uns unverbindlich an.

UNICOL ist Mitglied von



KONTAKT

web: [www.unicol.de](http://www.unicol.de)

Tel: +49 (0) 9131 9405 800

Fax: +49 (0) 9131 9405 8099

Email: [sales@unicol.de](mailto:sales@unicol.de)

**UNICOL Deutschland GmbH**  
 Willi-Grasser-Str. 15  
 D-91056 Erlangen